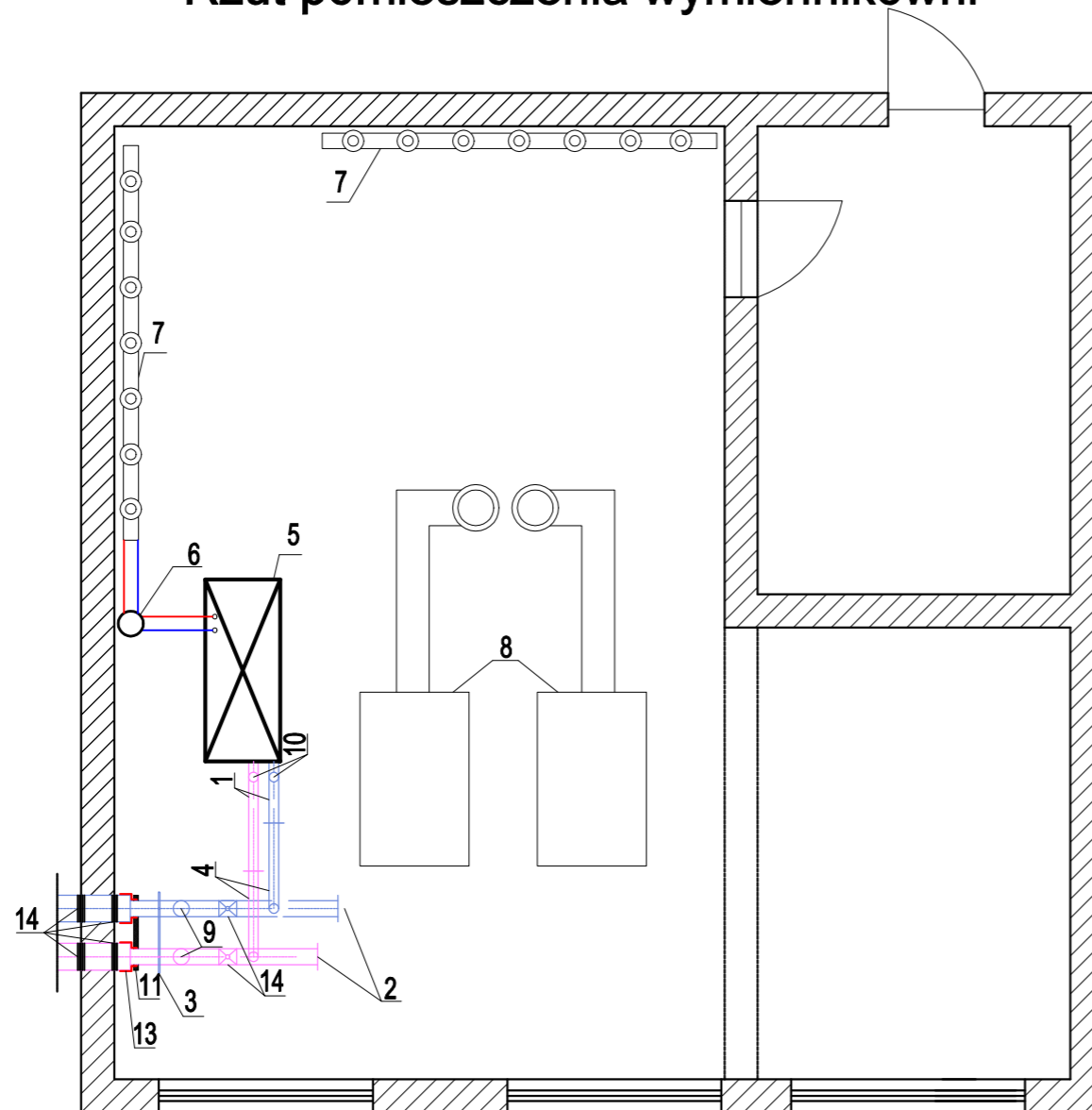
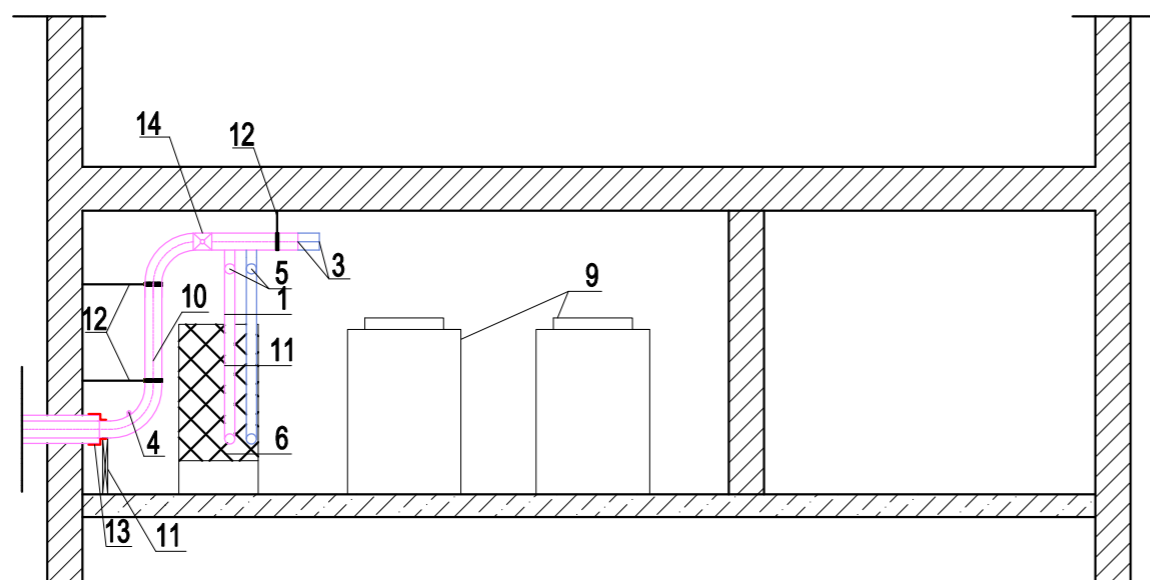


Rzut pomieszczenia wymiennikowni



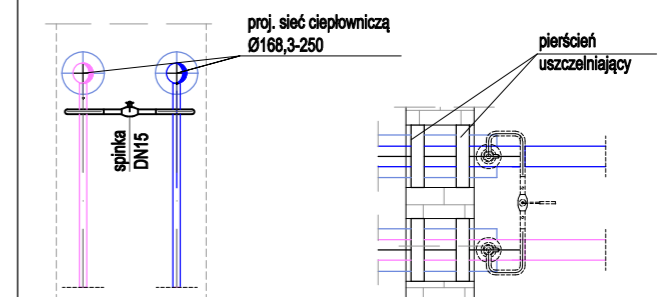
Przekrój




LEGENDA

1. Przyłącz DN80
2. Zasłepienie ciepłociągu DN150
3. Połączenie DN15
4. Trójnik prostokątny Dn150/80
5. Węzeł cieplny
6. Sprzęgło hydrauliczne
7. Rozdzielacz
8. Kotły gazowe
9. Pion DN150
10. Pion DN80
11. Podpora stalowa
12. Obejma stalowa
13. Kształtka typu end-caps
14. Zawór kulowy typu NAVAL

Szczegół wejścia siecią ciepłowniczą do pomieszczenia wymiennikowni



TEMAT PROJEKTU	Rozbudowa osiedlowej sieci ciepłowniczej w kierunku ul. Zielonej w Nowym Sączu (Odcinek E-F) wraz z budową: - przyłącza do budynku "C" oraz wymiennikowni ciepłej.		
INWESTOR	Miejskie Przedsiębiorstwo Energetyki Ciepłej Sp. z o.o. w Nowym Sączu ul. Wiśniewieckiego 56, 33-300 Nowy Sącz		
TYTUŁ RYSUNKU	Pomieszczenie wymiennikowni budynek "C"		
PROJEKTOWAŁ	mgr inż. Krzysztof Padula - nr upr. MAP 0304/PWBS/19 do projektowania i kierowania robotami budowlanymi w specjalności instalacyjnej w zakresie sieci, instalacji i urządzeń ciepłych, went., gaz., wod. i kan. bez ograniczeń.	STADIUM PAB	SKALA RYSUNKU -
SPRAWDZIŁ	mgr inż. Iwona Pławecka - nr upr. MAP 0692/PBS/21 do projektowania w specjalności instalacyjnej w zakresie sieci, instalacji i urządzeń ciepłych, went., gaz., wod. i kan. bez ograniczeń.	DATA 09.2023 r.	NR RYS. 2.3