

Inwestor:

Miejskie Przedsiębiorstwo
Energetyki Ciepłej Sp. z o.o.
ul. Wiśniowieckiego 56
33-300 Nowy Sącz

Przedmiar robót

Nazwa budowy: Przebudowa odcinka magistralnej sieci ciepłowniczej 2xDN 350 na sieć preizolowaną 2xDN 450-630 - Odcinek A (teren kotłowni Millenium) na dz. nr 36/2; 37/15 obr. 064 Nowy Sącz

Adres budowy: dz. nr 36/2; 37/15 obr. 064 Nowy Sącz, 33-300 Nowy Sącz

Obiekt: preizolowana sieć ciepłownicza

Rodzaj robót: inżynieryjne

Kody CPV:

| | |
|------------|--|
| 14211000-3 | Piasek |
| 34920000-2 | Sprzęt drogowy |
| 42131260-6 | Zawory kulowe |
| 45110000-1 | "Roboty w zakresie burzenia i rozbiórki obiektów budowlanych; roboty ziemne" |
| 45111000-8 | Roboty w zakresie burzenia, roboty ziemne |
| 45111200-0 | Roboty w zakresie przygotowania terenu pod budowę i roboty ziemne |
| 45231100-6 | Ogólne roboty budowlane związane z budową rurociągów |
| 45231110-9 | Roboty budowlane w zakresie kładzenia rurociągów |
| 45233200-1 | Roboty w zakresie różnych nawierzchni |
| 71335000-5 | Badania inżynieryjne |

Data oprac.: 2019-12-31

Waluta: PLN

Przedsiębiorstwo Usługowe
"AGMAR-PROJEKT"
ul. Brzeziny 8
33-300 Nowy Sącz

PROJEKTOWANIE i NADZÓR
INSTALACJI i SIECI SANITARNYCH
inż. Marek Hoszowski
33-300 Nowy Sącz, ul. Brzeziny 8
Upr. Nr ewnd. 360/2000, AB.III.7131/96/2000



Książka przedmiarów/obmiarów

| 1. PRZEBUDOWA ODCINKA MAGISTRALNEJ SIECI CIEPLOWNICZEJ 2XDN 350 NA SIEĆ PREIZOLOWANĄ 2XDN 450-630 - ODCINEK "A" (TEREN KOTŁOWNI MILLENIUM) Kod CPV: 45231100-6 Ogólne roboty budowlane związane z budową rurociągów | | |
|---|--|-----------------------|
| 1. Roboty pomiarowe Kod CPV: 45111000-8 Roboty w zakresie burzenia, roboty ziemne | | |
| 1 | KNR 2-01 0120-03-043 Roboty pomiarowe przy liniowych robotach ziemnych. Trasa ciepłociągu krotność= 1,00 Nr Spec.: 5.2 | 0,05 km |
| 1. (21,5+15,3+7,5+5,0)/1000 | | 0,05 |
| 2. Organizacja placu budowy Kod CPV: 34920000-2 Sprzęt drogowy | | |
| 2 | AW-020 Montaż kładek dla pieszych o wym. l/w/h = 3,0/1,0/1,1 m krotność= 1,00 Nr Spec.: 5.3 | 2,00 szt |
| 3 | AW-040 Montaż taśmy zabezpieczającej U-22 krotność= 1,00 Nr Spec.: 5.3 | 94,00 m |
| 1. 5,5+27,5+19,0+2*15,0+12,0 | | 94,00 |
| 3. Roboty związane z rozebraniem nawierzchni utwardzonych Kod CPV: 45233200-1 Roboty w zakresie różnych nawierzchni | | |
| 4 | KNNR 5 0721-030-040 Cięcie mechaniczne nawierzchni z betonu, głębokość cięcia 5 cm krotność= 1,00 Nr Spec.: 5.4 | 98,00 m |
| 1. 2*49,0 | | 98,00 |
| 5 | KNNR 5 0721-040-040 Cięcie mechaniczne nawierzchni z betonu, każdy następny 1 cm głębokości cięcia krotność= 10,00 Nr Spec.: 5.4 | 98,00 m |
| 6 | KNKRB 06 0802-06-050 Nawierzchnia z betonu. Sposób rozbiórki mechaniczny, grubość nawierzchni 15 cm krotność= 1,00 Nr Spec.: 5.4 | 233,20 m ² |
| 1. 220,7+12,5 | | 233,20 |
| 7 | KNKRB 06 0802-06-050 Nawierzchnia z betonu. Sposób rozbiórki mechaniczny, grubość nawierzchni 15 cm (współ. R, S-0,33) - dodatek 5 cm krotność= 1,00 Nr Spec.: 5.4 | 233,20 m ² |
| 8 | KNNR 6 0807-050-040 Rozebranie ścieków z elementów betonowych o grubości 20 cm, na podsypce cementowo-piaskowej - rynna sciekowa + nakrywa krotność= 1,00 Nr Spec.: 5.4 | 6,00 m |
| 9 | KNNR 6 0806-020-040 Rozebranie krawężników betonowych na podsypce cementowo-piaskowej krotność= 1,00 Nr Spec.: 5.4 | 6,00 m |
| 10 | KNR 4-011 0108-11-060 Wywiezienie gruzu spryzmowanego samochodami samowyładowczymi na odległość do 1 km krotność= 1,00 Nr Spec.: 5.4 | 50,49 m ³ |
| 1. 233,2*0,2+6,0*(0,5*0,38+2*0,5*0,38+0,7*0,06)+4,0*0,3*0,15 | | 50,49 |
| 11 | KNR 4-011 0108-12-060 Wywiezienie gruzu spryzmowanego samochodami samowyładowczymi na każdy następny 1 km krotność= 4,00 Nr Spec.: 5.4 | 50,49 m ³ |

| 4. Roboty ziemne - wykopy Kod CPV: 45111200-0 Roboty w zakresie przygotowania terenu pod budowę i roboty ziemne | | |
|---|--|-----------------------|
| 12 | KNNR 1 0210-030-060 Wykopy oraz przekopy wykonywane na odkład koparkami podsiębiernymi o pojemności łyżki 0,25 m ³ , głębokość wykopu do 3,00m. Grunt kategorii III-IV (85%) krotność= 1,00 Nr Spec.: 5.7 | 208,17 m ³ |
| 1. (223,1+21,8)*0,85 | | 208,17 |
| 13 | KNNR 1 0307-020-060 Wykopy liniowe szerokości 0,8-2,5 m i głębokości do 1,5 m o ścianach pionowych w gruntach suchych z ręcznym wydobywaniem urobku. Grunt kategorii III-IV (15%) krotność= 1,00 Nr Spec.: 5.7. | 36,74 m ³ |
| 1. (223,1+21,8)*0,15 | | 36,74 |
| 14 | KNNR 1 0313-010-050 Umocnienie pełne ścian wykopów wraz z rozbiórką palami szalunkowymi stalowymi (wypraskami) w gruntach suchych. Wykopy o szer. do 1m, głęb. do 3,0m. Grunt kat. I-IV krotność= 1,00 Nr Spec.: 5.7 | 17,50 m ² |
| 1. 2*5,0*1,75 | | 17,50 |
| 15 | KNNR 1 0313-050-050 Umocnienie pełne ścian wykopów z rozbiórką palami szalunkowymi stal. w gruntach suchych. Dodatek za każdy rozpoczęty 1 m szer. wykopu o głęb. 3 m. Grunt kat. I-IV krotność= 1,50 Nr Spec.: 5.7 | 17,50 m ² |
| 5. Roboty wyburzeniowe i demontażowe istn. sieci Kod CPV: 45231100-6 Ogólne roboty budowlane związane z budową rurociągów | | |
| 16 | KNNR 4 2002-010-020 Demontaż płyt kanałowych (R-0,35; M-0; S-1) - analogia krotność= 1,00 Nr Spec.: 5.8 | 58,00 szt |
| 1. 58 | | 58,00 |
| 17 | KNR 2-16 0618-0102-050 Analogia - Demontaż - Owinięcie powierzchni izolacji na rurociągach folią aluminiową o grubości 0,02-0,04 mm (współ. R-0,3) krotność= 1,00 Nr Spec.: 5.8 | 123,60 m ² |
| 1. 123,6 | | 123,60 |
| 18 | KNR 2-16 0102-04-050 Analogia - Demontaż - Izolacja rurociągu wełną mineralną. Grubość izolacji do 110 mm, średnica zewnętrzna rurociągu ponad 194 mm (współ. R-0,3) krotność= 1,00 Nr Spec.: 5.8 | 170,63 m ² |
| 1. 3,14*(0,35+2*0,1)*49,4*2 | | 170,63 |
| 19 | KNR 2-20 0202-06-040 Analogia - Rurociągi w zewnętrznych sieciach ciepłych o średnicach 200-500 mm w kanałach z rur stalowych o średnicach nominalnych 500 mm, grubość ścianek do 12,0 mm - demontaż rurociągów (współ. R-0,3; M-0; S-1) (poz. bez spawania) krotność= 1,00 Nr Spec.: 5.8 | 98,80 m |
| 1. 2*49,4 | | 98,80 |
| 20 | KNNR 4 2009-050-020 Prefabrykowane poduszki żelbetowe o wymiarach 50x50x11 cm dla podpór ślizgowych rurociągów o średnicy nominalnej 500-600 mm - analogia - demontaż (R-0,3; M-0; S-1) krotność= 1,00 Nr Spec.: 5.8 | 16,47 szt |
| 1. (49,4/6)*2 | | 16,47 |
| 21 | KNR 4-06 0118-01-034 Cięcie konstrukcji i urządzeń na złom wsadowy: lekkie konstrukcje stalowe, profile walcowane, blachy grubości do 10 mm i elementy maszyn grubości do 10 mm - rurociągi (współ. do R-0,15; M-0,5; S-0,6) krotność= 1,00 Nr Spec.: 5.8 | 7,48 t |
| 1. (2*49,7*75,3)/1000 | | 7,48 |

| | | |
|---|---|----------------------|
| 22 | KNR 2-20 0111-01-125 Analogia - Demontaż - Kanały z prefabrykowanych elementów ściennie-dennych żelbetowych typu L o objętości betonu 0,24 m ³ dla rurociągów o średnicach nominalnych 500-800 mm (współ. R-0,3; M-0; S-1) krotność= 1,00 Nr Spec.: 5.8 | 58,00 element |
| 23 | KNR 4-04I 1107-03-034 Transport złomu na odległość 1 km samochodami skrzyniowymi do 5t przy załadunku i wyładunku mechanicznym - rurociągi z demontażu pozostawione Inwestorowi krotność= 1,00 Nr Spec.: 5.8 | 6,73 t |
| 1. 7,48*0,9 | | 6,73 |
| 24 | KNR 4-04I 1107-03-034 Transport złomu na odległość 1 km samochodami skrzyniowymi do 5t przy załadunku i wyładunku mechanicznym krotność= 1,00 Nr Spec.: 5.8 | 0,75 t |
| 1. 7,48*0,1 | | 0,75 |
| 25 | KNR 4-04I 1107-04-034 Transport złomu na odległość 1 km samochodami skrzyniowymi do 5t. Nakłady dodatkowe na każdy dalszy rozpoczęty km odległości transportu ponad 1 km krotność= 4,00 Nr Spec.: 5.8 | 0,75 t |
| 26 | KNR 4-01I 0108-11-060 Wywiezienie gruzu spryzmowanego samochodami samowyładowczymi na odległość do 1 km - kanał z demontażu pozostawiony do dyspozycji Inwestora krotność= 1,00 Nr Spec.: 5.8 | 25,13 m ³ |
| 1. (21,5*(2,1*0,2+2*0,9*0,12))*0,8+(27,9*(2,1*0,2+2*0,9*0,12))*0,8 | | 25,13 |
| 27 | KNR 4-01I 0108-11-060 Wywiezienie gruzu spryzmowanego samochodami samowyładowczymi na odległość do 1 km krotność= 1,00 Nr Spec.: 5.8 | 28,29 m ³ |
| 1. 21,5*2,2*0,18+(21,5*(2,1*0,2+2*0,9*0,12))*0,2+0,4 4+27,9*2,6*0,18+(27,9*(2,1*0,2+2*0,9*0,12))*0,2 | | 28,29 |
| 28 | KNR 4-01I 0108-12-060 Wywiezienie gruzu spryzmowanego samochodami samowyładowczymi na każdy następny 1 km krotność= 4,00 Nr Spec.: 5.8 | 28,29 m ³ |
| 29 | KNR 4-01I 0108-17-060 Wywiezienie gruzu samochodami samowyładowczymi wg rodzaju rozbiernych konstrukcji ceglanych na odległość do 1 km - analogia (wywóz izolacji) - współ. do R-0,5 krotność= 1,00 Nr Spec.: 5.8 | 17,06 m ³ |
| 1. 170,63*0,1 | | 17,06 |
| 30 | KNR 4-01I 0108-20-060 Wywiezienie gruzu samochodami samowyładowczymi wg rodzaju rozbiernych konstrukcji na każdy 1 km, bez względu na rodzaj konstrukcji (wywóz izolacji) krotność= 4,00 Nr Spec.: 5.8 | 17,06 m ³ |
| 31 | AW-060 Utylizacja wełny mineralnej krotność= 1,00 Nr Spec.: 5.8 | 17,06 m ³ |
| 6. Roboty montażowe - technologiczne Kod CPV: 45231100-6 Ogólne roboty budowlane związane z budową rurociągów | | |
| 1. Technologia - sieć Kod CPV: 45231110-9 Roboty budowlane w zakresie kładzenia rurociągów | | |
| 32 | KNNR 4 2302-040-040 Montaż rurociągów z rur preizolowanych o średnicy 2 x DN 450-630 mm, grubości ścianki 6,3 mm krotność= 1,00 Nr Spec.: 2.1 | 77,60 m |
| 1. 2*12,0+7,6+8,5+8,6+10,0+3,6+2,5+4,6+3,8+1,8+2, | | 77,60 |

| 6 | | |
|--|---|--------------|
| 33 | KNR 00-10 0220-09-020 Analogia - Elementy rurociągów sieci ciepłych z rur preizolowanych - kolana łukowe stalowe 508,0/630 mm, grubość ścianek rur stalowych 6,3 mm - Kolano preizolowane z alarmem impulsowym Dz 457/630 mm; 1,5x1,5m; kąt 90st. (współ. R-monter inst. 0,85); (poz. bez spawania) krotność= 1,00 Nr Spec.: 2.1 | 2,00 szt |
| 34 | KNR 00-10 0220-09-020 Analogia - Elementy rurociągów sieci ciepłych z rur preizolowanych - kolana łukowe stalowe 508,0/630 mm, grubość ścianek rur stalowych 6,3 mm - Kolano wejściowe pionowe preizolowane z alarmem impulsowym Dz 457/630 mm; 1,5x2,5m; kąt 90st. (współ. R-monter inst. 0,85); (poz. bez spawania) krotność= 1,00 Nr Spec.: 2.1 | 2,00 szt |
| 35 | KNR 00-10 0220-09-020 Analogia - Elementy rurociągów sieci ciepłych z rur preizolowanych - kolana łukowe stalowe 508,0/630 mm, grubość ścianek rur stalowych 6,3 mm - Kolano preizolowane z alarmem impulsowym Dz 457/630 mm; 1,5x1,5m; kąt 60st. (współ. R-monter inst. 0,85); (poz. bez spawania) krotność= 1,00 Nr Spec.: 2.1 | 2,00 szt |
| 36 | KNR 00-10 0220-09-020 Analogia - Elementy rurociągów sieci ciepłych z rur preizolowanych - kolana łukowe stalowe 508,0/630 mm, grubość ścianek rur stalowych 6,3 mm - Kolano preizolowane z alarmem impulsowym Dz 457/630 mm; 1,5x1,5m; kąt 30st. (współ. R-monter inst. 0,85); (poz. bez spawania) krotność= 1,00 Nr Spec.: 2.1 | 2,00 szt |
| 37 | KNR 7-09 0232-01-171 Spawanie ręczne łukowe stali nisko i średniostop. do pracy w podwyższ. temp. z wykon. warstwy przetopowej metodą TIG, ruroc. śr. do 508,0x10,0mm, spoiny badane radiol. krotność= 1,00 Nr Spec.: 5.15 | 22,00 złącze |
| 38 | KNNR 4 2307-020-020 Analogia - Montaż muf składanych trzyczęściowych. Rura osłonowa o średnicy 630 mm, średnica zewnętrzna rury stalowej 457,0 mm - analogia - Złącze termokurczliwe sieciowane radiacyjnie D-630 z mastyką i klejem + pianka (współ. R-1,2) krotność= 1,00 Nr Spec.: 5.18 | 6,00 szt |
| 39 | KNNR 4 2307-020-020 Analogia - Montaż końcówki termokurczliwej END-CAP d/D 457/630 (współ. R-1,2) krotność= 1,00 Nr Spec.: 2.1 | 2,00 szt |
| 2. Badania ultradźwiękowe Kod CPV: 71335000-5 Badania inżynierskie | | |
| 40 | AW-020 Badania ultradźwiękowe złączy spawanych rur Dz 457,0-630 mm krotność= 1,00 Nr Spec.: 5.16 | 22,00 szt |
| 3. Podsypka i obsypka Kod CPV: 14211000-3 Piasek | | |
| 41 | KNNR 1 0608-02010-060 Podsypka filtracyjna w gotowym wykopie. Wykonanie podsypki z gotowego kruszywa - z piasku - warstwa odsączająca + podsypka krotność= 1,00 Nr Spec.: 5.7.3 | 86,18 m3 |
| 1. 86,18 | | 86,18 |
| 42 | KNNR 11 0702-010-050 Ułożenie geowłókninie separująca 360 g/m2 krotność= 1,00 Nr Spec.: 5.21 | 250,00 m2 |
| 43 | AW-020 Montaż poduszek kompensacyjnych (2000x1000x40 mm) krotność= 1,00 Nr Spec.: 5.14 | 34,00 szt |

| | | |
|--|--|-------------------|
| 44 | KNR 2-19 0219-01-040 Oznakowanie trasy rurociągu ułożonego w ziemi taśmą z tworzywa sztucznego krotność= 1,00 Nr Spec.: 5.21 | 98,80 m |
| 1. 2*49,4 | | 98,80 |
| 4. Instalacja alarmowa Kod CPV: 45231100-6 Ogólne roboty budowlane związane z budową rurociągów | | |
| 45 | KNNR 4 2321-010-221 Montaż instalacji alarmowej na mufach krotność= 1,00 Nr Spec.: 5.17 | 22,00 podłącz. |
| 46 | KNNR 4 2322-040-020 Montaż kabli (1 m) dla systemu alarmowego krotność= 1,00 Nr Spec.: 5.17 | 2,00 szt |
| 47 | KNNR 4 2322-050-020 Montaż puszek przyłączeniowych dla systemu alarmowego typ UPP 67LV15 krotność= 1,00 Nr Spec.: 5.17 | 4,00 szt |
| 48 | KNNR 4 2322-030-020 Montaż kabli wielożyłowych krotność= 1,00 Nr Spec.: 5.17 | 2,00 szt |
| 49 | KNNR 4 2323-010-108 Testowanie instalacji alarmowej, pomiar pierwszy krotność= 1,00 Nr Spec.: 5.17 | 1,00 pomiar |
| 50 | KNNR 4 2323-020-108 Testowanie instalacji alarmowej, pomiar następny krotność= 1,00 Nr Spec.: 5.17 | 1,00 pomiar |
| 5. Instalacja monitoringu Kod CPV: 45231100-6 Ogólne roboty budowlane związane z budową rurociągów | | |
| 51 | KNR 2-28 0314-02-040 Ułożenie kanalizacji kablowej z rur RHDPEt 40x3,7 z linką - w gotowym wykopie - analogia krotność= 1,00 Nr Spec.: 5.17 | 60,00 m |
| 52 | KNR 2-28 0314-01-040 Ułożenie kanalizacji kablowej z rur RHDPEt 32x2,9 z linką - w gotowym wykopie - analogia krotność= 1,00 Nr Spec.: 5.17 | 60,00 m |
| 6. Płukanie sieci, próby szczelności i uruchomienie sieci Kod CPV: 45231100-6 Ogólne roboty budowlane związane z budową rurociągów | | |
| 53 | KNNR 4 1612-070-176 Analogia - Jednokrotne płukanie sieci wraz ze zrzutem popłuczyn do kanalizacji, rurociągi o średnicy 457x6,3 mm - pierwsze płukanie krotność= 1,00 Nr Spec.: 5.22 | 0,53 200 m |
| 1. (2*49,4+7,8)/200 | | 0,53 |
| 54 | KNNR 4 1612-070-176 Analogia - Jednokrotne płukanie sieci wraz ze zrzutem popłuczyn do kanalizacji, rurociągi o średnicy 457x6,3 mm - drugie płukanie krotność= 1,00 Nr Spec.: 5.22 | 0,53 200 m |
| 1. (2*49,4+7,8)/200 | | 0,53 |
| 55 | KNNR 4 2106-020-040 Próby szczelności rurociągów sieci ciepłych o średnicy nominalnej do 600 mm krotność= 1,00 Nr Spec.: 5.22 | 106,60 m |
| 1. 2*49,4+7,8 | | 106,60 |
| 56 | KNNR 4 1612-070-176 Analogia - napełnienie sieci wodą uzdatnioną, rurociągi o średnicy 457x6,3 mm krotność= 1,00 Nr Spec.: 5.22 | 0,53 200 m |
| 1. (2*49,4+7,8)/200 | | 0,53 |

| | | |
|---|--|-----------|
| 57 | KNNR 4 2107-030-040 Uruchomienie rurociągu sieci ciepłych o średnicy nominalnej do 600 mm krotność= 1,00 Nr Spec.: 5.22 | 100,00 m |
| 58 | KNNR 4 2107-060-132 Nakłady dodatkowe na każde rozpoczęte 10 m ponad 100 m uruchomienia odcinka sieci ciepłych niezależnie od średnicy rurociągu krotność= 1,00 Nr Spec.: 5.22 | 0,66 10 m |
| 7. Zasypanie wykopów Kod CPV: 45110000-1 "Roboty w zakresie burzenia i rozbiórki obiektów budowlanych; roboty ziemne" | | |
| 59 | KNKRB 01 0213-0401-060 Zasypanie wykopów fundamentowych podłużnych, punktowych, rowów, wykopów obiektowych sypych. 55kW/75km, zagęszcz. ubijakami ręcz. grub. warstwy 20 cm. Kat. gruntu III-IV krotność= 1,00 Nr Spec.: 5.21 | 183,40 m3 |
| 1. 33,0+132,9+17,5 | | 183,40 |
| 60 | KNR 4-01 0108-07-060 Wywóz ziemi samochodami samowładowczymi na odległość do 1 km. Kategoria gruntu IV krotność= 1,00 Nr Spec.: 5.21 | 62,40 m3 |
| 1. 58,1+4,3 | | 62,40 |
| 61 | KNR 4-01 0108-08-060 Wywóz ziemi samochodami samowładowczymi na każdy następny 1 km krotność= 4,00 Nr Spec.: 5.21 | 62,40 m3 |
| 8. Odtworzenie nawierzchni Kod CPV: 45233200-1 Roboty w zakresie różnych nawierzchni | | |
| 62 | KNNR 6 0113-020-050 Dolna warstwa podbudowy z kruszywa łamanego, grubość warstwy po zagęszczeniu 20 cm krotność= 1,00 Nr Spec.: 5.23 | 233,20 m2 |
| 1. 220,7+12,5 | | 233,20 |
| 63 | KNNR 6 0113-060-050 Górna warstwa podbudowy z kruszywa łamanego, grubość warstwy po zagęszczeniu 15 cm krotność= 1,00 Nr Spec.: 5.23 | 233,20 m2 |
| 1. 220,7+12,5 | | 233,20 |
| 64 | KNKRB 06 0305-01-050 Nawierzchnia betonowa o grubości 12 cm - warstwa dolna krotność= 1,00 Nr Spec.: 5.23 | 233,20 m2 |
| 1. 220,7+12,5 | | 233,20 |
| 65 | KNKRB 06 0305-03-050 Nawierzchnia betonowa grubości 5 cm - warstwa górna krotność= 1,00 Nr Spec.: 5.23 | 233,20 m2 |
| 66 | KNKRB 06 0305-04-050 Nawierzchnia betonowa - warstwa górna. Dodatek za każdy dalszy 1 cm grubości warstwy (3 cm) krotność= 3,00 Nr Spec.: 5.23 | 233,20 m2 |
| 67 | KNNR 6 0606-020-040 Analogia - Ścieki na podsypce piaskowej z elementów betonowych, grubość prefabrykatów 20 cm krotność= 1,00 Nr Spec.: 5.23 | 6,00 m |
| 68 | KNNR 6 0403-020-040 Krawężniki betonowe wystające o wymiarach 20x30 cm, wraz z wykonaniem ław z pospółki, na podsypce piaskowej krotność= 1,00 Nr Spec.: 5.23 | 6,00 m |

| | | |
|---|---|----------|
| 9. Demontaż kładek dla pieszych i taśmy U-22 Kod CPV: 34920000-2 Sprzęt drogowy | | |
| 69 | KNR 2-25W 0 Demontaż kładki dla pieszych krotność= 1,00 Nr Spec.: 5.3 | 2,00 szt |
| 70 | AW-040 Demontaż taśmy zabezpieczającej U-22 krotność= 1,00 Nr Spec.: 5.3 | 94,00 m |
| 2. PRZEBUDOWA RUR I ARMATURY NA ESTAKADZIE Kod CPV: 45231100-6 Ogólne roboty budowlane związane z budową rurociągów | | |
| 1. Roboty budowlane | | |
| 71 | KNR 2-311 0811-02-050 Analogia - Rozebranie nawierzchni z płyt drogowych betonowych z wypełnieniem spoin piaskiem. Grubość płyt 15 cm - rozebranie płyt nakrywających komorę wyjściową krotność= 1,00 | 6,24 m2 |
| 1. 2*2,6*1,2 | | 6,24 |
| 72 | KNR 4-011 0349-04-060 Rozebranie ścian, filarów, kolumn wykonanych z cegieł na zaprawie cementowej - rozebranie komory krotność= 1,00 | 4,00 m3 |
| 1. 4,0*2,0*2,0*0,25 | | 4,00 |
| 73 | KNR 2-20 0101-01-060 Analogia - Podłoża betonowe kanałów, komór i punktów stałych o grubości do 20 cm - rozebranie płyty dennej komory (wsół. R-0,3) krotność= 1,00 | 0,87 m3 |
| 1. 2,2*2,2*0,18 | | 0,87 |
| 74 | KNKRB 06 0802-06-050 Nawierzchnia z betonu. Sposób rozbiórki mechaniczny, grubość nawierzchni 15 cm krotność= 1,00 Nr Spec.: 5.4 | 0,13 m2 |
| 1. 0,5*2,5*0,1 | | 0,13 |
| 75 | KNNR 1 0210-030-060 Wykopy oraz przekopy wykonywane na odkład koparkami podsiębiernymi o pojemności łyżki 0,25 m3, głębokość wykopu do 3,00m. Grunt kategorii III-IV krotność= 1,00 Nr Spec.: 5.7 | 1,90 m3 |
| 1. 0,4*2,0+1,1 | | 1,90 |
| 76 | KNNR 1 0209-020-060 Wykopy oraz przekopy wykonywane koparkami przedsiębiernymi o pojemności łyżki 0,15 m3 na odkład. Grunt kategorii III - wykopy pod palisadę krotność= 1,00 Nr Spec.: 5.7 | 3,02 m3 |
| 1. 4,0*2,8*0,9*0,3 | | 3,02 |
| 77 | KNKRB 02 0201-01-060 Ławy fundamentowe betonowe o szerokości do 0,6 m krotność= 1,00 | 1,08 m3 |
| 1. 2,0*0,4*1,35 | | 1,08 |
| 78 | KNKRB 02 0210-04-034 Przygotowanie i montaż zbrojenia konstrukcji żelbetowych: monolitycznych budowli, pręty stalowe okrągłe żebrowane o średnicy do 14 mm - zbrojenie siatką #10 o oczkach 150x150; wymiary siatka = 2,0*1,8*1,3 m2 krotność= 1,00 | 0,04 t |
| 79 | KNNR 7 0301-010-034 Montaż estakad dla rurociągów. Podpory o masie do 2,0 t - dwuteownik 200P 2x2,0 mb krotność= 1,00 | 0,10 t |

| | | |
|---------------------------------|---|----------|
| 80 | KNNR 7 0301-010-034 Montaż estakad dla rurociągów. Podpory o masie do 2,0 t - ceownik 200P L=1,75 krotność= 1,00 | 0,04 t |
| 81 | KNNR 7 0301-010-034 Montaż estakad dla rurociągów. Podpory o masie do 2,0 t - podparcia rur i ślizgi blacha gr. 8mm; F=1,4 m2 krotność= 1,00 | 0,09 t |
| 82 | KNR 7-12 0101-01-050 Czyszczenie przez szcztotkowanie ręczne do trzeciego stopnia czystości stalowych konstrukcji pełnościennych, stan wyjściowy powierzchni B krotność= 1,00 | 5,90 m2 |
| 83 | KNR 7-12 0105-01-050 Odtłuszczenie jednokrotne powierzchni elementów konstrukcji pełnościennej, rozpuszczalnikiem organicznym za pomocą pakuł krotność= 1,00 | 5,90 m2 |
| 1. 3,2+1,3+1,4 | | 5,90 |
| 84 | KNR 7-12 0201-01-050 Malowanie pędzlem konstrukcji pełnościennych farbą olejną do gruntowania przeciwrdzewną krotność= 1,00 | 5,90 m2 |
| 85 | KNR 7-12 0211-01-050 Malowanie pędzlem konstrukcji pełnościennej emalią epoksydową chemoodporną, czerwoną, czarną wraz z utwardzaczem krotność= 1,00 | 5,90 m2 |
| 86 | KNKRB 02 1507-02-050 Rusztowania ramowe warszawskie - przestrzenne o wysokości do 6 m krotność= 1,00 | 12,00 m2 |
| 87 | AW-090 Praca żurawia przy robotach demontazowych i montazowych na estakadzie krotność= 1,00 | 1,00 kpl |
| 88 | KNR 2-311 0407-05-040 Analogia - Palisada betonowa 12x18x100 krotność= 1,00 | 12,40 m |
| 89 | KNR 00-11 0320-01-050 Chodniki z kostki betonowej "POLBRUK" grubości 60 mm typu:40, na podsypce piaskowej grubości 50 mm z wypełnieniem spoin piaskiem krotność= 1,00 | 5,30 m2 |
| 90 | AW-040 Montaż rury PP systemu K2-kan D-800 krotność= 1,00 | 2,40 m |
| 1. 2*1,2 | | 2,40 |
| 91 | KNR 4-011 0108-11-060 Wywiezienie gruzu spryzmowanego samochodami samowładowymi na odległość do 1 km krotność= 1,00 Nr Spec.: 5.8 | 6,09 m3 |
| 1. 6,24*0,15+4,0+0,87+0,13+0,15 | | 6,09 |
| 92 | KNR 4-011 0108-12-060 Wywiezienie gruzu spryzmowanego samochodami samowładowymi na każdy następny 1 km krotność= 4,00 Nr Spec.: 5.8 | 6,09 m3 |
| 93 | KNR 4-01 0108-07-060 Wywóz ziemi samochodami samowładowymi na odległość do 1 km. Kategoria gruntu IV krotność= 1,00 Nr Spec.: 5.21 | 4,92 m3 |
| 1. 1,9+3,02 | | 4,92 |

| | | |
|---|--|----------|
| 94 | KNR 4-01 0108-08-060 Wywóz ziemi samochodami samowyladowczymi na każdy następny 1 km krotność= 4,00 Nr Spec.: 5.21 | 4,92 m3 |
| 2. Roboty demontażowe - technologia | | |
| 95 | KNR 4-05 0222-05-020 Analogia - Demontaż armatury i uzbrojenia. Demontaż zasuwy żeliwnej kołnierzowej. Zasuwy o średnicach nominalnych 250 mm- Demontaż przepustnic DN 250 z napędem elektrycznym krotność= 1,00 Nr Spec.: 6.1.1 | 2,00 szt |
| 96 | KNR 2-16 0109-03-050 Analogia - Demontaż - Izolacja rurociągu o średnicy zewnętrznej ponad 191 mm wełną mineralną pod blachą ocynkowaną. Grubość izolacji do 100 mm - (współ. R-0,3) krotność= 1,00 Nr Spec.: 6.1.1 | 8,60 m2 |
| 97 | KNR 7-09 2108-01-040 Analogia - Demontaż - Montaż rurociągów stalowych spawanych o średnicy zewnętrznej do 406,4 mm i grubości ścianki do 10,0 mm (współ. R-0,3) krotność= 1,00 Nr Spec.: 6.1.1 | 19,00 m |
| 1. 15,5+3,5 | | 19,00 |
| 98 | KNR 4-06 0118-01-034 Cięcie konstrukcji i urządzeń na złom wsadowy: lekkie konstrukcje stalowe, profile walcowane, blachy grubości do 10 mm i elementy maszyn grubości do 10 mm - rurociągi (współ. do R-0,15; M-0,5; S-0,6) krotność= 1,00 Nr Spec.: 6.1.1 | 1,75 t |
| 1. (97,7*15,5+3,5*68,0)/1000 | | 1,75 |
| 99 | KNR 4-04I 1107-03-034 Transport złomu na odległość 1 km samochodami skrzyniowymi do 5t przy załadunku i wyładunku mechanicznym krotność= 1,00 Nr Spec.: 6.1.1 | 1,80 t |
| 1. (1752,35+2*26,0)/1000 | | 1,80 |
| 3. Roboty montażowe - technologia Kod CPV: 42131260-6 Zawory kulowe | | |
| 100 | KNR 2-15I 0411-08-020 Analogia - Zasuwa żeliwna kołnierzowa, klinowa, płaska bez kółka ręcznego o średnicy nominalnej 300 mm - Przepustnica DN 450 + napęd - przekładnia ślimakowa (współ. R-1,15) krotność= 1,00 Nr Spec.: 6.1.3 | 2,00 szt |
| 101 | KNR 2-15I 0411-08-020 Analogia - Zasuwa żeliwna kołnierzowa, klinowa, płaska bez kółka ręcznego o średnicy nominalnej 300 mm - Przepustnica DN 300 + napęd elektryczny krotność= 1,00 Nr Spec.: 6.1.3 | 2,00 szt |
| 102 | KNR 7-09 2120-02-020 Analogia - Montaż kształtek stalowych spawanych o średnicy zewnętrznej do 508,0 mm i grubości ścianki do 12,5 mm - Trójnik DN 450/300 mm wg EN 10253-2 krotność= 1,00 Nr Spec.: 6.1.2 | 2,00 szt |
| 103 | KNR 7-09 2120-02-020 Analogia - Montaż kształtek stalowych spawanych o średnicy zewnętrznej do 508,0 mm i grubości ścianki do 12,5 mm - Zwężka symetryczna DN 450/400 mm wg EN 10253-2:2007 krotność= 1,00 Nr Spec.: 6.1.2 | 2,00 szt |
| 104 | KNR 7-09 2120-02-020 Analogia - Montaż kształtek stalowych spawanych o średnicy zewnętrznej do 508,0 mm i grubości ścianki do 12,5 mm - Kolano DN 450; typ 3D krotność= 1,00 Nr Spec.: 6.1.2 | 2,00 szt |
| 105 | KNR 7-09 2109-01-040 Montaż rurociągów stalowych spawanych o średnicy zewnętrznej do 508,0 mm i grubości ścianki do 11,0 mm - Rury stalowe ze szwem DN 450 mm krotność= 1,00 Nr Spec.: 6.1.2 | 6,00 m |

| | | |
|-----------------------------|--|--------------|
| 106 | KNNR 4 0516-100-040 Montaż rurociągów stalowych o średnicy 300 mm, grubość ścianki 8,0 mm krotność= 1,00 Nr Spec.: 6.1.2 | 1,80 m |
| 107 | KNR 7-09 0232-01-171 Spawanie ręczne łukowe stali nisko i średniostop. do pracy w podwyższ. temp. z wykon. warstwy przetopowej metodą TIG, rurow. śr. do 508,0x10,0mm, spoiny badane radiol. krotność= 1,00 Nr Spec.: 5.1.2 | 22,00 złącze |
| 1. 14+2+6 | | 22,00 |
| 108 | AW-020 Badania ultradźwiękowe złączy spawanych rur stalowych DN 450 mm krotność= 1,00 Nr Spec.: 5.16 | 14,00 szt |
| 109 | AW-020 Badania ultradźwiękowe złączy spawanych rur stalowych DN 400 mm krotność= 1,00 Nr Spec.: 5.16 | 2,00 szt |
| 110 | AW-020 Badania ultradźwiękowe złączy spawanych rur stalowych DN 300 mm krotność= 1,00 Nr Spec.: 5.16 | 6,00 szt |
| 111 | KNR 7-12 0101-06-050 Czyszczenie przez szrotkowanie ręczne do trzeciego stopnia czystości rurociągu o średnicy zewnętrznej powyżej 219 mm, stan wyjściowy powierzchni B krotność= 1,00 Nr Spec.: 6.1.5 | 10,65 m2 |
| 112 | KNR 7-12 0105-04-050 Odfuszczenie jednokrotne powierzchni elementów rurociągów, rozpuszczalnikiem organicznym za pomocą pakietu krotność= 1,00 Nr Spec.: 6.1.5 | 10,65 m2 |
| 113 | KNR 7-12 0207-06-050 Malowanie pędzlem rurociągu o średnicy zewnętrznej powyżej 219 mm farbą poliwinylową do gruntowania, termoodporną do 400st. C, szaro-srebrzystą krotność= 1,00 Nr Spec.: 6.1.5 | 10,65 m2 |
| 114 | KNR 7-12 0215-0601-050 Malowanie pędzlem rurociągu o średnicy zewnętrznej powyżej 219 mm emalią silikonową termoodporną do 400 st. C, aluminiową krotność= 1,00 Nr Spec.: 6.1.5 | 10,65 m2 |
| 115 | KNR 2-16 0119-03-050 Izolacja rurociągu o średnicy zewnętrznej ponad 191 mm wełną mineralną pod blachą aluminiową grubości 0,8 mm. Grubość izolacji do 100 mm krotność= 1,00 Nr Spec.: 6.1.6 | 15,73 m2 |
| 1. 3,14*(0,457+2*0,108)*6,0 | | 12,68 |
| 2. 3,14*(0,324+2*0,108)*1,8 | | 3,05 |
| 116 | KNR 2-16 0119-0601-050 Izolacja rurociągu o średnicy zewnętrznej ponad 191 mm wełną mineralną pod blachą aluminiową grubości 1,0 mm. Grubość izolacji do 130 mm krotność= 1,00 Nr Spec.: 6.1.6 | 16,37 m2 |
| 1. 3,14*(0,457+2*0,121)*6,0 | | 13,17 |
| 2. 3,14*(0,324+2*0,121)*1,8 | | 3,20 |

Kosztorys szczegółowy

| Lp. | Podstawa Wyceny | Opis pozycji Kosztorysowych | Jedn. Miary | Nakłady na jedn. | Wsp. Zagreg. | Cena | Koszt jedn. | R | M | S |
|-----|---------------------------------|---|--|-------------------------------------|---------------------------------|------|-------------|---|----|----|
| 1 | 2 | 3 | 4 | 5 | 6 | 7 | 8 | 9 | 10 | 11 |
| 1 | | PRZEBUDOWA ODCINKA MAGISTRALNEJ SIECI CIEPLOWNICZEJ 2XDN 350 NA SIEĆ PREIZOLOWANĄ 2XDN 450-630 - ODCINEK "A" (TEREN KOTŁOWNI MILLENIUM) CPV: 45231100-6 | | | | | | | | |
| 1 | | Roboty pomiarowe CPV: 45111000-8 | | | | | | | | |
| 1 | KNR 2-01 0120-03-043 | Roboty pomiarowe przy liniowych robotach ziemnych. Trasa ciepłociągu <i>Obmiar = 0,05</i> <i>Krotność = 1,00</i> Nr Spec.: 5.2 Robocizna: Robotnik budowlany I Materiały: Słupki drewniane iglaste śr.70 mm Sprzęt: Samochód dostawczy do 0,9 t Razem pozycja: Obmiar: Koszty bezpośrednie: Koszty zakupu: % Koszty pośrednie: ----- Razem: Zysk: % ----- Razem: Razem element: | km r-g m3 m-g % % | 75,0600 0,1600 4,5000 | 1,000 1,000 1,000 | | | | | |
| 2 | | Organizacja placu budowy CPV: 34920000-2 | | | | | | | | |
| 2 | AW-020 | Montaż kładek dla pieszych o wym. l/w/h = 3,0/1,0/1,1 m <i>Obmiar = 2,00</i> <i>Krotność = 1,00</i> Nr Spec.: 5.3 Robocizna: Robocizna Materiały: Kładka dla pieszych o wym. l/w/h = 3,0/1,0/1,1m | szt r-g szt | 0,5000 1,0000 | 1,000 1,000 | | | | | |

| 1 | 2 | 3 | 4 | 5 | 6 | 7 | 8 | 9 | 10 | 11 |
|---|---------------------|--|---|--------|-------|--------|-------|--------|----|----|
| | | Sprzęt: Środek transportowy (1) Razem pozycja: Obmiar: Koszty bezpośrednie: Koszty zakupu: ----- Koszty pośrednie: Razem: ----- Zysk: ----- Razem: | m-g % | 0,3500 | 1,000 | | | | | |
| 3 | AW-040 | Montaż taśmy zabezpieczającej U-22 <i>Obmiar = 94,00</i> <i>Krotność = 1,00</i> Nr Spec.: 5.3 Robocizna: Robocizna Materiały: Tasma zabezpieczająca U-22 Szpilka do mocowania taśmy Sprzęt: Razem pozycja: Obmiar: Koszty bezpośrednie: Koszty zakupu: ----- Koszty pośrednie: Razem: ----- Zysk: ----- Razem: Razem element: | m r-g m szt | 0,0500 | 1,000 | | | | | |
| 3 | | Roboty związane z rozebraniem nawierzchni utwardzonych CPV: 45233200-1 | | | | | | | | |
| 4 | KNNR 5 0721-030-040 | Cięcie mechaniczne nawierzchni z betonu, głębokość cięcia 5 cm <i>Obmiar = 98,00</i> <i>Krotność = 1,00</i> Nr Spec.: 5.4 Robocizna: Robocizna Materiały: Woda Materiały pomocnicze 2,50 % Sprzęt: Piła spal.D/cięcia nawierzchni Środek transportowy (1) Razem pozycja: Obmiar: Koszty bezpośrednie: | m r-g m3 PLN m-g m-g | 0,0439 | 1,000 | 0,0080 | 1,000 | 2,50 % | | |
| | | | | 0,0698 | 1,000 | | | | | |
| | | | | 0,0104 | 1,000 | | | | | |

| 1 | 2 | 3 | 4 | 5 | 6 | 7 | 8 | 9 | 10 | 11 |
|---|---|---|---|--|--|--------------------|---|---|----|----|
| | | Koszty zakupu: Koszty pośrednie: Razem: Zysk: Razem: | % | | | | | | | |
| 5 | KNNR 5 0721- 040-040 | Cięcie mechaniczne nawierzchni z betonu, każdy następny 1 cm głębokości cięcia <i>Obmiar = 98,00</i> <i>Krotność = 10,00</i> Nr Spec.: 5.4 Robocizna: Robocizna Materialy: Woda Materiały pomocnicze 2,50 % Sprzęt: Piła spal.D/cięcia nawierzchni Środek transportowy (1) | m r-g m3 PLN m-g m-g | 0,0068 0,0010 0,0006 0,0001 | 1,000 1,000 1,000 1,000 | 2,50 % | | | | |
| | | Razem pozycja: Obmiar: Koszty bezpośrednie: Koszty zakupu: Koszty pośrednie: Razem: Zysk: Razem: | % | | | | | | | |
| 6 | KNKR B 06 0802- 06-050 | Nawierzchnia z betonu.Sposób rozbiórki mechaniczny,grubość nawierzchni 15 cm <i>Obmiar = 233,20</i> <i>Krotność = 1,00</i> Nr Spec.: 5.4 Robocizna: Robotnik budowlany I Materialy: Sprzęt: Sprężarka spalinowa 4-5 m3/min | m2 r-g m-g | 0,9922 0,3359 | 1,000 1,000 | | | | | |
| | | Razem pozycja: Obmiar: Koszty bezpośrednie: Koszty zakupu: Koszty pośrednie: Razem: Zysk: Razem: | % | | | | | | | |

| 1 | 2 | 3 | 4 | 5 | 6 | 7 | 8 | 9 | 10 | 11 | |
|---|------------------------------|---|--|----------------------------------|--------------------------------|---|---|---|----|----|--|
| 7 | KNKR B 06 0802-06-050 | Nawierzchnia z betonu.Sposób rozbiórki mechaniczny,grubość nawierzchni 15 cm (współ. R,S-0,33) - dodatek 5 cm <i>Obmiar = 233,20</i> <i>Krotność = 1,00</i> Nr Spec.: 5.4 Robocizna: Robotnik budowlany I Materiały: Sprzęt: Sprężarka spalinowa 4-5 m3/min Razem pozycja: Obmiar: Koszty bezpośrednie: Koszty zakupu: ----- Koszty pośrednie: ----- Razem: ----- Zysk: ----- Razem: | m2 r-g m-g % % | 0,9922 0,3359 | 1,000 1,000 | | | | | | |
| 8 | KNNR 6 0807-050-040 | Rozebranie ścieków z elementów betonowych o grubości 20 cm,na podsypce cementowo-piaskowej - rynna sciekowa + nakrywa <i>Obmiar = 6,00</i> <i>Krotność = 1,00</i> Nr Spec.: 5.4 Robocizna: Robocizna Materiały: Sprzęt: Razem pozycja: Obmiar: Koszty bezpośrednie: Koszty zakupu: ----- Koszty pośrednie: ----- Razem: ----- Zysk: ----- Razem: | m r-g | 0,3940 | 1,000 | | | | | | |
| 9 | KNNR 6 0806-020-040 | Rozebranie krawężników betonowych na podsypce cementowo-piaskowej <i>Obmiar = 6,00</i> <i>Krotność = 1,00</i> Nr Spec.: 5.4 Robocizna: Robocizna Materiały: Sprzęt: Razem pozycja: Obmiar: Koszty bezpośrednie: | m r-g | 0,2380 | 1,000 | | | | | | |

| 1 | 2 | 3 | 4 | 5 | 6 | 7 | 8 | 9 | 10 | 11 |
|----|--------------------------|---|-----|--------|-------|---|---|---|----|----|
| | | Koszty zakupu: Koszty pośrednie: ----- Razem: Zysk: ----- Razem: | % | | | | | | | |
| 10 | KNR 4-01I 0108-11-060 | Wywiezienie gruzu sprzymowanego samochodami samowyladowczymi na odleglosc do 1 km <i>Obmiar = 50,49</i> <i>Krotnosc = 1,00</i> Nr Spec.: 5.4 Robocizna: Robotnik budowlany I Materiały: Sprzet: Samochod samowyladowczy do 5 t Razem pozycja: Obmiar: Koszty bezposrednie: Koszty zakupu: ----- Koszty posrednie: ----- Razem: ----- Zysk: ----- Razem: | m3 | | | | | | | |
| | | | r-g | 0,8600 | 1,000 | | | | | |
| | | | m-g | 0,5000 | 1,000 | | | | | |
| | | | % | | | | | | | |
| | | | % | | | | | | | |
| 11 | KNR 4-01I 0108-12-060 | Wywiezienie gruzu sprzymowanego samochodami samowyladowczymi na kazdy nastepny 1 km <i>Obmiar = 50,49</i> <i>Krotnosc = 4,00</i> Nr Spec.: 5.4 Robocizna: Materiały: Sprzet: Samochod samowyladowczy do 5 t Razem pozycja: Obmiar: Koszty bezposrednie: Koszty zakupu: ----- Koszty posrednie: ----- Razem: ----- Zysk: ----- Razem: Razem element: | m3 | | | | | | | |
| | | | m-g | 0,0200 | 1,000 | | | | | |
| | | | % | | | | | | | |
| | | | % | | | | | | | |
| 4 | | Roboty ziemne - wykopy CPV: 45111200-0 | | | | | | | | |

| 1 | 2 | 3 | 4 | 5 | 6 | 7 | 8 | 9 | 10 | 11 | |
|----|---|---|-----|--------|-------|---|---|---|----|----|--|
| 12 | KNNR 1 0210- 030-060 | Wykopy oraz przekopy wykonywane na odkład koparkami podsiębiernymi o pojemności łyżki 0,25 m3, głębokość wykopu do 3,00m. Grunt kategorii III-IV (85%) <i>Obmiar = 208,17 Krotność = 1,00 Nr Spec.: 5.7</i> Robocizna: Robocizna Materiały: Sprzęt: Koparka gąsienicowa 0,25 m3 Razem pozycja: Obmiar: Koszty bezpośrednie: Koszty zakupu: % Koszty pośrednie: ----- Razem: Zysk: % ----- Razem: | m3 | | | | | | | | |
| | | | r-g | 0,2870 | 1,000 | | | | | | |
| | | | m-g | 0,0503 | 1,000 | | | | | | |
| | | | | | | | | | | | |
| | | | | | | | | | | | |
| | | | | | | | | | | | |
| | | | | | | | | | | | |
| 13 | KNNR 1 0307- 020-060 | Wykopy liniowe szerokości 0,8-2,5 m i głębokości do 1,5 m o ścianach pionowych w gruntach suchych z ręcznym wydobywaniem urobku. Grunt kategorii III-IV (15%) <i>Obmiar = 36,74 Krotność = 1,00 Nr Spec.: 5.7.</i> Robocizna: Robocizna Materiały: Sprzęt: Razem pozycja: Obmiar: Koszty bezpośrednie: Koszty zakupu: % Koszty pośrednie: ----- Razem: Zysk: % ----- Razem: | m3 | | | | | | | | |
| | | | r-g | 2,1500 | 1,000 | | | | | | |
| | | | | | | | | | | | |
| | | | | | | | | | | | |
| | | | | | | | | | | | |
| | | | | | | | | | | | |
| | | | | | | | | | | | |

| 1 | 2 | 3 | 4 | 5 | 6 | 7 | 8 | 9 | 10 | 11 |
|----|---|---|---|--|---|--------------------------------|---|---|----|----|
| 14 | KNNR 1 0313- 010-050 | Umocnienie pełne ścian wykopów wraz z rozbiórką palami szalunkowymi stalowymi (wypraskami) w gruntach suchych. Wykopy o szer.do 1m, głęb.do 3,0m. Grunt kat.I-IV <i>Obmiar = 17,50</i> <i>Krotność = 1,00</i> Nr Spec.: 5.7 Robocizna: Robocizna Materiały: Pale szalunkowe stalowe (wypraski) Bale iglaste obrzynane gr. 50-63 mm, kl.III Drewno iglaste okrągłe nasyczone na stemple Klamry ciesielskie Materiały pomocnicze 1,00 % Sprzęt: Razem pozycja: Obmiar: Koszty bezpośrednie: Koszty zakupu: % Koszty pośrednie: ----- Razem: Zysk: % ----- Razem: | m2 r-g t m3 m3 kg PLN | 0,6750 0,00068 0,00105 0,0009 0,1200 | 1,000 1,000 1,000 1,000 1,000 | 1,00 % | | | | |
| 15 | KNNR 1 0313- 050-050 | Umocnienie pełne ścian wykopów z rozbiórką palami szalunkowymi stal.w gruntach suchych.Dodatek za każdy rozpoczęty 1 m szer.wykopu o głęb.3 m. Grunt kat.I-IV <i>Obmiar = 17,50</i> <i>Krotność = 1,50</i> Nr Spec.: 5.7 Robocizna: Robocizna Materiały: Pale szalunkowe stalowe (wypraski) Bale iglaste obrzynane gr. 50-63 mm, kl.III Drewno iglaste okrągłe nasyczone na stemple Klamry ciesielskie Materiały pomocnicze 1,00 % Sprzęt: Razem pozycja: Obmiar: | m2 r-g t m3 m3 kg PLN | 0,1800 0,0001 0,00002 0,0012 0,0200 | 1,000 1,000 1,000 1,000 1,000 | 1,00 % | | | | |

| 1 | 2 | 3 | 4 | 5 | 6 | 7 | 8 | 9 | 10 | 11 |
|----|--|---|---|----------------------------|-------------------------|---|---|---|----|----|
| | | Koszty bezpośrednie: Koszty zakupu: Koszty pośrednie: Razem: Zysk: Razem: Razem element: | % | | | | | | | |
| 5 | | Roboty wyburzeniowe i demontażowe istn. sieci CPV: 45231100-6 | | | | | | | | |
| 16 | KNNR 4 2002- 010-020 | Demontaż płyt kanałowych (R-0,35; M-0; S-1) - analogia <i>Obmiar = 58,00</i> <i>Krotność = 1,00</i> Nr Spec.: 5.8 Robocizna: Robocizna Materiały: Sprzęt: Środek transportowy (1) Razem pozycja: Obmiar: Koszty bezpośrednie: Koszty zakupu: Koszty pośrednie: Razem: Zysk: Razem: | szt r-g m-g % % | 0,5400 0,2000 | 1,000 1,000 | | | | | |
| 17 | KNR 2- 16 0618- 0102- 050 | Analogia - Demontaż - Owinięcie powierzchni izolacji na rurociągach folią aluminiową o grubości 0,02-0,04 mm (współ. R-0,3) <i>Obmiar = 123,60</i> <i>Krotność = 1,00</i> Nr Spec.: 5.8 Robocizna: Izolarz II Robotnik budowlany I Materiały: Sprzęt: Samochód dostawczy do 0,9 t Razem pozycja: Obmiar: Koszty bezpośrednie: Koszty zakupu: Koszty pośrednie: Razem: Zysk: Razem: | m2 r-g r-g m-g % % | 0,0500 0,0600 0,0100 | 0,955 0,955 1,000 | | | | | |

| 1 | 2 | 3 | 4 | 5 | 6 | 7 | 8 | 9 | 10 | 11 |
|----|---------------------------------|--|-----|--------|-------|---|---|---|----|----|
| 18 | KNR 2-16 0102-04-050 | <p>Analogia - Demontaż - Izolacja rurociągu wełną mineralną. Grubość izolacji do 110 mm, średnica zewnętrzna rurociągu ponad 194 mm (współ. R-0,3) <i>Obmiar = 170,63</i> <i>Krotność = 1,00</i> Nr Spec.: 5.8</p> <p>Robocizna: Izolator II Robotnik budowlany I</p> <p>Materiały: Sprzęt: Ciągnik kołowy 29-37kW 37-50KM Przyczepa skrzyniowa 4,5 t</p> <p>Razem pozycja: Obmiar: Koszty bezpośrednie: Koszty zakupu: % Koszty pośrednie: Razem: Zysk: % Razem:</p> | m2 | | | | | | | |
| | | | r-g | 0,4000 | 0,955 | | | | | |
| | | | r-g | 0,6700 | 0,955 | | | | | |
| | | | m-g | 0,1000 | 1,000 | | | | | |
| | | | m-g | 0,1000 | 1,000 | | | | | |
| 19 | KNR 2-20 0202-06-040 | <p>Analogia - Rurociągi w zewnętrznych sieciach ciepłych o średnicach 200-500 mm w kanałach z rur stalowych o średnicach nominalnych 500 mm, grubość ścianek do 12,0 mm - demontaż rurociągów (współ. R-0,3; M-0; S-1) (poz. bez spawania) <i>Obmiar = 98,80</i> <i>Krotność = 1,00</i> Nr Spec.: 5.8</p> <p>Robocizna: Monter instalacji sanit. I ogrzew. II Monter instalac. sanit. I ogrzew. III Robotnik budowlany I</p> <p>Materiały: Sprzęt: Żuraw samochodowy do 4,0 t Samochód skrzyniowy 5-10 t Przyczepa dłuźycowa do 4,5 t</p> <p>Razem pozycja: Obmiar:</p> | m | | | | | | | |
| | | | r-g | 0,4832 | 1,000 | | | | | |
| | | | r-g | 0,4832 | 1,000 | | | | | |
| | | | r-g | 0,6093 | 1,000 | | | | | |
| | | | m-g | 0,1730 | 1,000 | | | | | |
| | | | m-g | 0,1630 | 1,000 | | | | | |
| | | | m-g | 0,1630 | 1,000 | | | | | |

| 1 | 2 | 3 | 4 | 5 | 6 | 7 | 8 | 9 | 10 | 11 |
|----|-----------------------------|---|-----|---------|-------|---|---|---|----|----|
| | | Koszty bezpośrednie: Koszty zakupu: Koszty pośrednie: ----- Razem: ----- Zysk: ----- Razem: | % | | | | | | | |
| 20 | KNNR 4 2009-050-020 | Prefabrykowane poduszki żelbetowe o wymiarach 50x50x11 cm dla podpór ślizgowych rurociągów o średnicy nominalnej 500-600 mm - analogia - demontaż (R-0,3; M-0; S-1) <i>Obmiar = 16,47</i> <i>Krotność = 1,00</i> Nr Spec.: 5.8 Robocizna: Robocizna Materialy: Sprzęt: Środek transportowy (1) Razem pozycja: Obmiar: Koszty bezpośrednie: Koszty zakupu: Koszty pośrednie: ----- Razem: ----- Zysk: ----- Razem: | szt | | | | | | | |
| | | Robocizna: Robocizna Materialy: Sprzęt: Środek transportowy (1) Razem pozycja: Obmiar: Koszty bezpośrednie: Koszty zakupu: Koszty pośrednie: ----- Razem: ----- Zysk: ----- Razem: | r-g | 1,0100 | 1,000 | | | | | |
| | | Robocizna: Robocizna Materialy: Sprzęt: Środek transportowy (1) Razem pozycja: Obmiar: Koszty bezpośrednie: Koszty zakupu: Koszty pośrednie: ----- Razem: ----- Zysk: ----- Razem: | m-g | 0,0550 | 1,000 | | | | | |
| 21 | KNR 4-06 0118-01-034 | Cięcie konstrukcji i urządzeń na złom wsadowy: lekkie konstrukcje stalowe, profile walcowane, blachy grubości do 10 mm i elementy maszyn grubości do 10 mm - rurociągi (współ. do R-0,15; M-0,5; S-0,6) <i>Obmiar = 7,48</i> <i>Krotność = 1,00</i> Nr Spec.: 5.8 Robocizna: Monter Materialy: Tlen techniczny sprężony gat.I/II Acetylen techniczny rozpuszczony Sprzęt: Żuraw samochodowy 5-6 t Razem pozycja: Obmiar: Koszty bezpośrednie: Koszty zakupu: Koszty pośrednie: | t | | | | | | | |
| | | Robocizna: Monter Materialy: Tlen techniczny sprężony gat.I/II Acetylen techniczny rozpuszczony Sprzęt: Żuraw samochodowy 5-6 t Razem pozycja: Obmiar: Koszty bezpośrednie: Koszty zakupu: Koszty pośrednie: | r-g | 10,7000 | 1,000 | | | | | |
| | | Robocizna: Monter Materialy: Tlen techniczny sprężony gat.I/II Acetylen techniczny rozpuszczony Sprzęt: Żuraw samochodowy 5-6 t Razem pozycja: Obmiar: Koszty bezpośrednie: Koszty zakupu: Koszty pośrednie: | m3 | 8,6000 | 1,000 | | | | | |
| | | Robocizna: Monter Materialy: Tlen techniczny sprężony gat.I/II Acetylen techniczny rozpuszczony Sprzęt: Żuraw samochodowy 5-6 t Razem pozycja: Obmiar: Koszty bezpośrednie: Koszty zakupu: Koszty pośrednie: | kg | 2,3000 | 1,000 | | | | | |
| | | Robocizna: Monter Materialy: Tlen techniczny sprężony gat.I/II Acetylen techniczny rozpuszczony Sprzęt: Żuraw samochodowy 5-6 t Razem pozycja: Obmiar: Koszty bezpośrednie: Koszty zakupu: Koszty pośrednie: | m-g | 0,7500 | 1,000 | | | | | |
| | | Robocizna: Monter Materialy: Tlen techniczny sprężony gat.I/II Acetylen techniczny rozpuszczony Sprzęt: Żuraw samochodowy 5-6 t Razem pozycja: Obmiar: Koszty bezpośrednie: Koszty zakupu: Koszty pośrednie: | % | | | | | | | |

| 1 | 2 | 3 | 4 | 5 | 6 | 7 | 8 | 9 | 10 | 11 |
|----|--------------------------|---|---------|---|---|---|---|---|----|----|
| | | Razem: | | | | | | | | |
| | | Zysk: | % | | | | | | | |
| | | Razem: | | | | | | | | |
| 22 | KNR 2-20 0111-01-125 | <p>Analogia - Demontaż - Kanały z prefabrykowanych elementów ściennodennych żelbetowych typu L o objętości betonu 0,24 m3 dla rurociągów o średnicach nominalnych 500-800 mm (współ. R-0,3; M-0; S-1) Obmiar = 58,00 Krotność = 1,00 Nr Spec.: 5.8</p> <p>Robocizna: Monter konstrukcji żelbetowych II r-g 1,3800 1,000 Robotnik budowlany I r-g 0,5400 1,000</p> <p>Materiały:</p> <p>Sprzęt: Żuraw samojezdny kołowy do 5 t m-g 0,7500 1,000 Samochód skrzyniowy do 5,0 t m-g 0,6800 1,000</p> <p>Razem pozycja: Obmiar:</p> <p>Koszty bezpośrednie: Koszty zakupu: % Koszty pośrednie:</p> <p>Razem: Zysk: % Razem:</p> | element | | | | | | | |
| 23 | KNR 4-04I 1107-03-034 | <p>Transport złomu na odległość 1 km samochodami skrzyniowymi do 5t przy załadunku i wyładunku mechanicznym - rurociągi z demontażu pozostawione Inwestorowi Obmiar = 6,73 Krotność = 1,00 Nr Spec.: 5.8</p> <p>Robocizna: Robocizna r-g 0,6800 1,000</p> <p>Materiały:</p> <p>Sprzęt: Samochód skrzyniowy do 5,0 t m-g 0,6900 1,000 Żuraw samochodowy 5-6 t m-g 0,3800 1,000</p> <p>Razem pozycja: Obmiar:</p> <p>Koszty bezpośrednie: Koszty zakupu: %</p> | t | | | | | | | |

| 1 | 2 | 3 | 4 | 5 | 6 | 7 | 8 | 9 | 10 | 11 |
|----|--------------------------|--|--|--|-----------------------------|---|---|---|----|----|
| | | Koszty pośrednie: ----- Razem: Zysk: ----- Razem: | % | | | | | | | |
| 24 | KNR 4-04I 1107-03-034 | Transport złomu na odległość 1 km samochodami skrzyniowymi do 5t przy załadunku i wyładunku mechanicznym <i>Obmiar = 0,75</i> <i>Krotność = 1,00</i> Nr Spec.: 5.8 Robocizna: Robocizna Materiały: Sprzęt: Samochód skrzyniowy do 5,0 t Żuraw samochodowy 5-6 t Razem pozycja: Obmiar: Koszty bezpośrednie: Koszty zakupu: Koszty pośrednie: ----- Razem: Zysk: ----- Razem: | t r-g m-g m-g | 0,6800 0,6900 0,3800 | 1,000 1,000 1,000 | | | | | |
| 25 | KNR 4-04I 1107-04-034 | Transport złomu na odległość 1 km samochodami skrzyniowymi do 5t. Nakłady dodatkowe na każdy dalszy rozpoczęty km odległości transportu ponad 1 km <i>Obmiar = 0,75</i> <i>Krotność = 4,00</i> Nr Spec.: 5.8 Robocizna: Materiały: Sprzęt: Samochód skrzyniowy do 5,0 t Razem pozycja: Obmiar: Koszty bezpośrednie: Koszty zakupu: Koszty pośrednie: ----- Razem: Zysk: ----- Razem: | t m-g | 0,0360 | 1,000 | | | | | |

| 1 | 2 | 3 | 4 | 5 | 6 | 7 | 8 | 9 | 10 | 11 |
|----|--------------------------|---|---|---|--------|-------|---|---|----|----|
| 26 | KNR 4-011 0108-11-060 | Wywiezienie gruzu sprzymowanego samochodami samowładowczymi na odległość do 1 km - kanał z demontażu pozostawiony do dyspozycji Inwestora <i>Obmiar = 25,13</i> <i>Krotność = 1,00</i> Nr Spec.: 5.8 Robocizna: Robotnik budowlany I Materiały: Sprzęt: Samochód samowładowczy do 5 t Razem pozycja: Obmiar: Koszty bezpośrednie: Koszty zakupu: % Koszty pośrednie: ----- Razem: Zysk: % ----- Razem: | m3 r-g m-g % | | 0,8600 | 1,000 | | | | |
| 27 | KNR 4-011 0108-11-060 | Wywiezienie gruzu sprzymowanego samochodami samowładowczymi na odległość do 1 km <i>Obmiar = 28,29</i> <i>Krotność = 1,00</i> Nr Spec.: 5.8 Robocizna: Robotnik budowlany I Materiały: Sprzęt: Samochód samowładowczy do 5 t Razem pozycja: Obmiar: Koszty bezpośrednie: Koszty zakupu: % Koszty pośrednie: ----- Razem: Zysk: % ----- Razem: | m3 r-g m-g % | | 0,8600 | 1,000 | | | | |
| 28 | KNR 4-011 0108-12-060 | Wywiezienie gruzu sprzymowanego samochodami samowładowczymi na każdy następny 1 km <i>Obmiar = 28,29</i> <i>Krotność = 4,00</i> Nr Spec.: 5.8 Robocizna: Materiały: | m3 | | | | | | | |

| 1 | 2 | 3 | 4 | 5 | 6 | 7 | 8 | 9 | 10 | 11 | |
|----|--------------------------|---|-----|--------|-------|---|---|---|----|----|--|
| | | Sprzęt: Samochód samowładowczy do 5 t Razem pozycja: Obmiar: Koszty bezpośrednie: Koszty zakupu: ----- Koszty pośrednie: Razem: ----- Zysk: ----- Razem: | m-g | 0,0200 | 1,000 | | | | | | |
| 29 | KNR 4-01I 0108-17-060 | Wywiezienie gruzu samochodami samowładowczymi wg rodzaju rozbieranych konstrukcji ceglanych na odległość do 1 km - analogia (wywóz izolacji) - współ. do R-0,5 <i>Obmiar = 17,06</i> <i>Krotność = 1,00</i> Nr Spec.: 5.8 Robocizna: Robotnik budowlany I Materiały: Sprzęt: Samochód samowładowczy do 5 t Razem pozycja: Obmiar: Koszty bezpośrednie: Koszty zakupu: ----- Koszty pośrednie: Razem: ----- Zysk: ----- Razem: | m3 | | | | | | | | |
| | | Robocizna: Robotnik budowlany I Materiały: Sprzęt: Samochód samowładowczy do 5 t Razem pozycja: Obmiar: Koszty bezpośrednie: Koszty zakupu: ----- Koszty pośrednie: Razem: ----- Zysk: ----- Razem: | r-g | 1,1200 | 1,000 | | | | | | |
| | | Sprzęt: Samochód samowładowczy do 5 t Razem pozycja: Obmiar: Koszty bezpośrednie: Koszty zakupu: ----- Koszty pośrednie: Razem: ----- Zysk: ----- Razem: | m-g | 0,7300 | 1,000 | | | | | | |
| 30 | KNR 4-01I 0108-20-060 | Wywiezienie gruzu samochodami samowładowczymi wg rodzaju rozbieranych konstrukcji na każdy 1 km, bez względu na rodzaj konstrukcji (wywóz izolacji) <i>Obmiar = 17,06</i> <i>Krotność = 4,00</i> Nr Spec.: 5.8 Robocizna: Materiały: Sprzęt: Samochód samowładowczy do 5 t Razem pozycja: Obmiar: Koszty bezpośrednie: Koszty zakupu: ----- Koszty pośrednie: Razem: | m3 | | | | | | | | |
| | | Sprzęt: Samochód samowładowczy do 5 t Razem pozycja: Obmiar: Koszty bezpośrednie: Koszty zakupu: ----- Koszty pośrednie: Razem: | m-g | 0,0400 | 1,000 | | | | | | |
| | | Koszty bezpośrednie: Koszty zakupu: ----- Koszty pośrednie: Razem: | % | | | | | | | | |

| 1 | 2 | 3 | 4 | 5 | 6 | 7 | 8 | 9 | 10 | 11 | |
|----|-------------------------------|--|---|---|---|--|---|---|----|----|--|
| | | Zysk: Razem: | % | | | | | | | | |
| 31 | AW- 060 | Utylizacja wełny mineralnej Obmiar = 17,06 Krotność = 1,00 Nr Spec.: 5.8 Robocizna: Materiały: Utylizacja wełny mineralnej Sprzęt: Razem pozycja: Obmiar: Koszty bezpośrednie: Koszty zakupu: Koszty pośrednie: ----- Razem: Zysk: ----- Razem: Razem element: | m3 m3 % | % | 1,0000 % | 1,000 % | | | | | |
| 6 | | Roboty montażowe - technologiczne CPV: 45231100-6 | | | | | | | | | |
| 1 | | Technologia - sieć CPV: 45231110-9 | | | | | | | | | |
| 32 | KNNR 4 2302- 040-040 | Montaż rurociągów z rur preizolowanych o średnicy 2 x DN 450-630 mm, grubości ścianki 6,3 mm Obmiar = 77,60 Krotność = 1,00 Nr Spec.: 2.1 Robocizna: Robocizna Materiały: Rura preizolowana z alarmem Dz 457x6,3-630 mm Materiały pomocnicze 1,00 % Sprzęt: Środek transportowy (1) Żuraw samojezdny kołowy Razem pozycja: Obmiar: Koszty bezpośrednie: Koszty zakupu: ----- Koszty pośrednie: Razem: Zysk: | m r-g m PLN m-g m-g % | 1,9400 1,0200 1,00 % 0,1440 0,1900 % | 1,000 1,000 1,000 1,000 % | | | | | | |

| 1 | 2 | 3 | 4 | 5 | 6 | 7 | 8 | 9 | 10 | 11 |
|----|---|---|-----|---------|-------|---|---|---|----|----|
| | | Razem: | | | | | | | | |
| 33 | KNR 00-10 0220- 09-020 | Analogia - Elementy rurociągów sieci ciepłych z rur preizolowanych - kolana łukowe stalowe 508,0/630 mm, grubość ścianek rur stalowych 6,3 mm - Kolano preizolowane z alarmem impulsowym Dz 457/630 mm; 1,5x1,5m; kąt 90st. (współ. R-moner inst. 0,85); (poz. bez spawania) <i>Obmiar = 2,00</i> <i>Krotność = 1,00</i> Nr Spec.: 2.1 | szt | | | | | | | |
| | | Robocizna: Monter instalacji sanit.I ogrzew.II | r-g | 30,5800 | 1,000 | | | | | |
| | | Robotnik budowlany I | r-g | 13,1100 | 1,000 | | | | | |
| | | Materiały: Kolano preizolowane z alarmem imp. Dz 457x6,3-630; kąt 90st.; L1xL2=1,5x1,5m | szt | 1,0000 | 1,000 | | | | | |
| | | Złącze termokurczliwe sieciowane radiacyjnie D-630 z mastyką uszczelniającą, klejem + pianka | kpl | 2,0000 | 1,000 | | | | | |
| | | Krawędziaki iglaste | m3 | 0,0020 | 1,000 | | | | | |
| | | Sprzęt: Przyczepa montażowa | m-g | 33,6400 | 1,000 | | | | | |
| | | Samochód skrzyniowy do 5,0 t | m-g | 1,4700 | 1,000 | | | | | |
| | | Żuraw samojezdny kołowy do 5 t | m-g | 10,4900 | 1,000 | | | | | |
| | | Razem pozycja: | | | | | | | | |
| | | Obmiar: | | | | | | | | |
| | | Koszty bezpośrednie: | | | | | | | | |
| | | Koszty zakupu: | % | | | | | | | |
| | | Koszty pośrednie: | | | | | | | | |
| | | Razem: | | | | | | | | |
| | | Zysk: | % | | | | | | | |
| | | Razem: | | | | | | | | |

| 1 | 2 | 3 | 4 | 5 | 6 | 7 | 8 | 9 | 10 | 11 |
|----|---|--|-----|---------|-------|---|---|---|----|----|
| 34 | KNR 00-10 0220- 09-020 | Analogia - Elementy rurociągów sieci ciepłych z rur preizolowanych - kolana łukowe stalowe 508,0/630 mm, grubość ścianek rur stalowych 6,3 mm - Kolano wejściowe pionowe preizolowane z alarmem impulsowym Dz 457/630 mm; 1,5x2,5m; kąt 90st. (współ. R-montar inst. 0,85); (poz. bez spawania) <i>Obmiar = 2,00</i> <i>Krotność = 1,00</i> Nr Spec.: 2.1 | szt | | | | | | | |
| | | Robocizna: Monter instalacji sanit.I ogrzew.II | r-g | 30,5800 | 1,000 | | | | | |
| | | Robotnik budowlany I | r-g | 13,1100 | 1,000 | | | | | |
| | | Materialy: Kolano wejściowe pionowe preizolowane z alarmem imp. Dz 457x6,3-630; kąt 90st.; L1xL2=1,5x2,5m | szt | 1,0000 | 1,000 | | | | | |
| | | Złącze termokurczliwe sieciowane radiacyjnie D-630 z mastyką uszczelniającą, klejem + pianka | kpl | 2,0000 | 1,000 | | | | | |
| | | Krawędziaki iglaste | m3 | 0,0020 | 1,000 | | | | | |
| | | Sprzęt: Przyczepa montażowa | m-g | 33,6400 | 1,000 | | | | | |
| | | Samochód skrzyniowy do 5,0 t | m-g | 1,4700 | 1,000 | | | | | |
| | | Żuraw samojezdny kołowy do 5 t | m-g | 10,4900 | 1,000 | | | | | |
| | | Razem pozycja: | | | | | | | | |
| | | Obmiar: | | | | | | | | |
| | | Koszty bezpośrednie: | | | | | | | | |
| | | Koszty zakupu: | % | | | | | | | |
| | | Koszty pośrednie: | | | | | | | | |
| | | Razem: | | | | | | | | |
| | | Zysk: | % | | | | | | | |
| | | Razem: | | | | | | | | |

| 1 | 2 | 3 | 4 | 5 | 6 | 7 | 8 | 9 | 10 | 11 |
|----|---|---|-----|---------|-------|---|---|---|----|----|
| 35 | KNR 00-10 0220- 09-020 | Analogia - Elementy rurociągów sieci ciepłych z rur preizolowanych - kolana łukowe stalowe 508,0/630 mm, grubość ścianek rur stalowych 6,3 mm - Kolano preizolowane z alarmem impulsowym Dz 457/630 mm; 1,5x1,5m; kąt 60st. (współ. R-mont. inst. 0,85); (poz. bez spawania) <i>Obmiar = 2,00</i> <i>Krotność = 1,00</i> Nr Spec.: 2.1 | szt | | | | | | | |
| | | Robocizna: Monter instalacji sanit.I ogrzew.II | r-g | 30,5800 | 1,000 | | | | | |
| | | Robotnik budowlany I | r-g | 13,1100 | 1,000 | | | | | |
| | | Materiały: Kolano preizolowane z alarmem imp. Dz 457x6,3-630; kąt 60st.; L1xL2=1,5x1,5m | szt | 1,0000 | 1,000 | | | | | |
| | | Złącze termokurczliwe sieciowane radiacyjnie D-630 z mastyką uszczelniającą, klejem + pianka | kpl | 2,0000 | 1,000 | | | | | |
| | | Krawędziaki iglaste | m3 | 0,0020 | 1,000 | | | | | |
| | | Sprzęt: Przyczepa montażowa | m-g | 33,6400 | 1,000 | | | | | |
| | | Samochód skrzyniowy do 5,0 t | m-g | 1,4700 | 1,000 | | | | | |
| | | Żuraw samojezdny kołowy do 5 t | m-g | 10,4900 | 1,000 | | | | | |
| | | Razem pozycja: | | | | | | | | |
| | | Obmiar: | | | | | | | | |
| | | Koszty bezpośrednie: | | | | | | | | |
| | | Koszty zakupu: | % | | | | | | | |
| | | Koszty pośrednie: | | | | | | | | |
| | | Razem: | | | | | | | | |
| | | Zysk: | % | | | | | | | |
| | | Razem: | | | | | | | | |

| 1 | 2 | 3 | 4 | 5 | 6 | 7 | 8 | 9 | 10 | 11 |
|----|---|---|---|---|--|---|---|---|----|----|
| 36 | KNR 00-10 0220- 09-020 | <p>Analogia - Elementy rurociągów sieci ciepłych z rur preizolowanych - kolana łukowe stalowe 508,0/630 mm, grubość ścianek rur stalowych 6,3 mm - Kolano preizolowane z alarmem impulsowym Dz 457/630 mm; 1,5x1,5m; kąt 30st. (współ. R-montar inst. 0,85); (poz. bez spawania) <i>Obmiar = 2,00</i> <i>Krotność = 1,00</i> Nr Spec.: 2.1</p> <p>Robocizna: Monter instalacji sanit.I ogrzew.II Robotnik budowlany I</p> <p>Materiały: Kolano preizolowane z alarmem imp. Dz 457x6,3-630; kąt 30st.; L1xL2=1,5x1,5m Złącze termokurczliwe sieciowane radiacyjnie D-630 z mastyką uszczelniająca, klejem + pianka Krawędziaki iglaste</p> <p>Sprzęt: Przyczepa montażowa Samochód skrzyniowy do 5,0 t Żuraw samojezdny kołowy do 5 t</p> <p>Razem pozycja: Obmiar: Koszty bezpośrednie: Koszty zakupu: % Koszty pośrednie: Razem: Zysk: % Razem:</p> | <p>szt</p> <p>r-g</p> <p>r-g</p> <p>szt</p> <p>kpl</p> <p>m3</p> <p>m-g</p> <p>m-g</p> <p>m-g</p> <p>%</p> <p>%</p> | <p>30,5800</p> <p>13,1100</p> <p>1,0000</p> <p>2,0000</p> <p>0,0020</p> <p>33,6400</p> <p>1,4700</p> <p>10,4900</p> | <p>1,000</p> <p>1,000</p> <p>1,000</p> <p>1,000</p> <p>1,000</p> <p>1,000</p> <p>1,000</p> | | | | | |
| 37 | KNR 7- 09 0232- 01-171 | <p>Spawanie ręczne łukowe stali nisko i średniostop.do pracy w podwyższ.temp.z wykon.warstwy przetopowej metodą TIG,ruroc.śr.do 508,0x10,0mm,spoiny badane radiol. <i>Obmiar = 22,00</i> <i>Krotność = 1,00</i> Nr Spec.: 5.15</p> <p>Robocizna:</p> | <p>złącze</p> | | | | | | | |

| 1 | 2 | 3 | 4 | 5 | 6 | 7 | 8 | 9 | 10 | 11 |
|----|---------------------------|---|---|---|--|---------------|---|---|----|----|
| | | <p>Monter instalacji technologiczn.II Spawacz III Spawacz IV Materialy: Gaz propanowo-butanowy płynny Drut stalowy do spawania niepokryty Elektrody stalowe ES n/stopowe 3,25 mm Elektrody wolframowe Argon gazowy sprężony spawalniczy Sprzęt: Spawarka elektr.wirująca 300 A Urządzenie do spawan. TIG-500A Sprężarka elektrycz.4-5 m3/min Razem pozycja: Obmiar: Koszty bezpośrednie: Koszty zakupu: % Koszty pośrednie: ----- Razem: Zysk: % ----- Razem:</p> | | | | | | | | |
| 38 | KNNR 4 2307-020-020 | <p>Analogia - Montaż muf składanych trzyczęściowych.Rura osłonowa o średnicy 630 mm,średnica zewnętrzna rury stalowej 457,0 mm - analogia - Złącze termokurczliwe sieciowane radiacyjnie D-630 z mastyką i klejem + pianka (współ. R-1,2) <i>Obmiar = 6,00</i> <i>Krotność = 1,00</i> Nr Spec.: 5.18</p> <p>Robocizna: Robocizna Materialy: Złącze termokurczliwe sieciowane radiacyjnie D-630 z mastyką uszczelniająca, klejem + pianka Materiały pomocnicze 3,00 % Sprzęt: Środek transportowy (1) Razem pozycja: Obmiar: Koszty bezpośrednie: Koszty zakupu: %</p> | <p>szt</p> <p>r-g</p> <p>kpl</p> <p>PLN</p> <p>m-g</p> <p>%</p> | <p>2,8000</p> <p>1,0000</p> <p>0,3600</p> | <p>1,000</p> <p>1,000</p> <p>1,000</p> | <p>3,00 %</p> | | | | |

| 1 | 2 | 3 | 4 | 5 | 6 | 7 | 8 | 9 | 10 | 11 |
|----|-------------------------------|---|---|--|---|---|--------|---|----|----|
| | | ----- Koszty pośrednie: Razem: Zysk: ----- Razem: | % | | | | | | | |
| 39 | KNNR 4 2307- 020-020 | Analogia - Montaż koncówki termokurczliwej END- CAP d/D 457/630 (współ. R-1,2) Obmiar = 2,00 Krotność = 1,00 Nr Spec.: 2.1 Robocizna: Robocizna Materiały: Koncówka termokurczliwa END- CAP d/D 457/630 Materiały pomocnicze 3,00 % Sprzęt: Środek transportowy (1) Razem pozycja: Obmiar: Koszty bezpośrednie: Koszty zakupu: Koszty pośrednie: ----- Razem: ----- Zysk: ----- Razem: ----- Razem element: | szt r-g kpl PLN m-g | 2,8000 1,0000 0,3600 | 1,000 1,000 1,000 | | 3,00 % | | | |
| 2 | | Badania ultradźwiękowe CPV: 71335000-5 | | | | | | | | |
| 40 | AW- 020 | Badania ultradźwiękowe złączy spawanych rur Dz 457,0-630 mm Obmiar = 22,00 Krotność = 1,00 Nr Spec.: 5.16 Robocizna: Materiały: Badania ultradźwiękowe złączy spawanych rur Dz 457,0-630 mm Sprzęt: Razem pozycja: Obmiar: Koszty bezpośrednie: Koszty zakupu: Koszty pośrednie: ----- Razem: ----- Zysk: ----- Razem: ----- Razem element: | szt szt | 1,0000 | 1,000 | | | | | |

| 1 | 2 | 3 | 4 | 5 | 6 | 7 | 8 | 9 | 10 | 11 | |
|----|--|--|--|---|---------------------------------|--|---|---|----|----|--|
| 3 | | Podsypka i obsypka CPV: 14211000-3 | | | | | | | | | |
| 41 | KNNR 1 0608- 02010- 060 | Podsypka filtracyjna w gotowym wykopie. Wykonanie podsypki z gotowego kruszywa - z piasku - warstwa odsączająca + podsypka <i>Obmiar = 86,18</i> <i>Krotność = 1,00</i> Nr Spec.: 5.7.3 Robocizna: Robocizna Materiały: Piasek Sprzęt: Środek transportowy (1) Razem pozycja: Obmiar: Koszty bezpośrednie: Koszty zakupu: ----- Koszty pośrednie: ----- Razem: ----- Zysk: ----- Razem: | m3 r-g m3 m-g % % | 2,9000 1,2000 0,2000 | 1,000 1,000 1,000 | | | | | | |
| 42 | KNNR 11 0702- 010-050 | Ułożenie geowłókniny separującej 360 g/m2 <i>Obmiar = 250,00</i> <i>Krotność = 1,00</i> Nr Spec.: 5.21 Robocizna: Robocizna Materiały: Geowłóknina separująca o gramaturze 360 g/m2 Materiały pomocnicze 2,00 % Sprzęt: Razem pozycja: Obmiar: Koszty bezpośrednie: Koszty zakupu: ----- Koszty pośrednie: ----- Razem: ----- Zysk: ----- Razem: | m2 r-g m2 PLN | 0,1030 1,3000 % | 1,000 1,000 | 2,00 % | | | | | |
| 43 | AW- 020 | Montaż poduszek kompensacyjnych (2000x1000x40 mm) <i>Obmiar = 34,00</i> <i>Krotność = 1,00</i> Nr Spec.: 5.14 Robocizna: Monter instalacji sanit.I ogrzew.II | szt r-g | 0,1000 | 1,000 | | | | | | |

| 1 | 2 | 3 | 4 | 5 | 6 | 7 | 8 | 9 | 10 | 11 |
|----|---------------------------|---|---|---|---|----------------------------------|--------|---|----|----|
| | | Materiały: Poduszka kompensacyjna (2000x1000x40 mm) Sprzęt: Razem pozycja: Obmiar: Koszty bezpośrednie: Koszty zakupu: Koszty pośrednie: ----- Razem: ----- Zysk: ----- Razem: | | | | | | | | |
| 44 | KNR 2-19 0219-01-040 | Oznakowanie trasy rurociągu ułożonego w ziemi taśmą z tworzywa sztucznego <i>Obmiar = 98,80</i> <i>Krotność = 1,00</i> Nr Spec.: 5.21 Robocizna: Monter II Materiały: Taśma ostrzegawcza preizol. rurociągu ciepłowniczego Sprzęt: Samochód dostawczy do 0,9 t Razem pozycja: Obmiar: Koszty bezpośrednie: Koszty zakupu: Koszty pośrednie: ----- Razem: ----- Zysk: ----- Razem: Razem element: | m r-g m2 m-g | | 1,000 0,0075 0,3000 0,0011 | 1,000 1,000 1,000 | | | | |
| 4 | | Instalacja alarmowa CPV: 45231100-6 | | | | | | | | |
| 45 | KNNR 4 2321-010-221 | Montaż instalacji alarmowej na mufach <i>Obmiar = 22,00</i> <i>Krotność = 1,00</i> Nr Spec.: 5.17 Robocizna: Robocizna Materiały: Podkładki filcowe Drut miedziany Materiały pomocnicze 5,00 % Sprzęt: Środek transportowy (1) Razem pozycja: Obmiar: Koszty bezpośrednie: | podł ącz. r-g szt m PLN m-g | | 0,5200 1,0000 0,4500 0,0600 | 1,000 1,000 1,000 1,000 | 5,00 % | | | |

| 1 | 2 | 3 | 4 | 5 | 6 | 7 | 8 | 9 | 10 | 11 |
|----|---|--|--------------------------------------|----------------------|--------------------|----------------|---|---|----|----|
| | | Koszty zakupu: Koszty pośrednie: ----- Razem: Zysk: ----- Razem: | % | | | | | | | |
| 46 | KNNR 4 2322- 040-020 | Montaż kabli (1 m) dla systemu alarmowego <i>Obmiar = 2,00</i> <i>Krotność = 1,00</i> Nr Spec.: 5.17 Robocizna: Robocizna Materiały: Kabel 1 m (6714) Materiały pomocnicze 5,00 % Sprzęt: Razem pozycja: Obmiar: Koszty bezpośrednie: Koszty zakupu: ----- Koszty pośrednie: ----- Razem: Zysk: ----- Razem: | szt r-g szt PLN | 0,2000 2,0000 | 1,000 1,000 | 5,00 % | | | | |
| 47 | KNNR 4 2322- 050-020 | Montaż puszek przyłączeniowych dla systemu alarmowego typ UPP 67LV15 <i>Obmiar = 4,00</i> <i>Krotność = 1,00</i> Nr Spec.: 5.17 Robocizna: Robocizna Materiały: Puszki przyłączeniowe typ UPP 67LV15 Materiały pomocnicze 5,00 % Sprzęt: Razem pozycja: Obmiar: Koszty bezpośrednie: Koszty zakupu: ----- Koszty pośrednie: ----- Razem: Zysk: ----- Razem: | szt r-g szt PLN | 0,3800 | 1,000 | 5,00 % | | | | |
| 48 | KNNR 4 2322- 030-020 | Montaż kabli wielożyłowych <i>Obmiar = 2,00</i> <i>Krotność = 1,00</i> Nr Spec.: 5.17 Robocizna: Robocizna Materiały: | szt r-g | 1,8800 | 1,000 | | | | | |

| 1 | 2 | 3 | 4 | 5 | 6 | 7 | 8 | 9 | 10 | 11 |
|----|-------------------------------|--|---|--------|-------|--------|---|---|----|----|
| | | Kable wielożyłowe 2,5 mb Materiały pomocnicze 5,00 % Sprzęt: Razem pozycja: Obmiar: Koszty bezpośrednie: Koszty zakupu: Koszty pośrednie: ----- Razem: ----- Zysk: ----- Razem: | szt PLN % % | 1,0000 | 1,000 | 5,00 % | | | | |
| 49 | KNNR 4 2323- 010-108 | Testowanie instalacji alarmowej, pomiar pierwszy Obmiar = 1,00 Krotność = 1,00 Nr Spec.: 5.17 Robocizna: Robocizna Materiały: Sprzęt: Razem pozycja: Obmiar: Koszty bezpośrednie: Koszty zakupu: Koszty pośrednie: ----- Razem: ----- Zysk: ----- Razem: | pomi ar r-g % % | 3,2000 | 1,000 | | | | | |
| 50 | KNNR 4 2323- 020-108 | Testowanie instalacji alarmowej, pomiar następny Obmiar = 1,00 Krotność = 1,00 Nr Spec.: 5.17 Robocizna: Robocizna Materiały: Sprzęt: Razem pozycja: Obmiar: Koszty bezpośrednie: Koszty zakupu: Koszty pośrednie: ----- Razem: ----- Zysk: ----- Razem: Razem element: | pomi ar r-g % % | 1,0000 | 1,000 | | | | | |
| 5 | | Instalacja monitoringu CPV: 45231100-6 | | | | | | | | |

| 1 | 2 | 3 | 4 | 5 | 6 | 7 | 8 | 9 | 10 | 11 |
|----|-------------------------|---|-----|--------|-------|--------|---|---|----|----|
| 51 | KNR 2-28 0314-02-040 | <p>Ułożenie kanalizacji kablowej z rur RHDPEt 40x3,7 z linką - w gotowym wykopie - analogia <i>Obmiar = 60,00</i> <i>Krotność = 1,00</i> Nr Spec.: 5.17</p> <p>Robocizna: Robocizna</p> <p>Materiały: Rury RHDPEt 40x3,7 z warstwą pośliz., linką Złączki skręcane do rur RHDPEt 40x3,2 Materiały pomocnicze 2,00 %</p> <p>Sprzęt: Samochód dostawczy do 0,9 t</p> <p>Razem pozycja: Obmiar:</p> <p>Koszty bezpośrednie: Koszty zakupu: % Koszty pośrednie: ----- Razem: Zysk: % ----- Razem:</p> | m | | | | | | | |
| | | | r-g | 0,3000 | 1,000 | | | | | |
| | | | m | 1,0700 | 1,000 | | | | | |
| | | | szt | 0,1080 | 1,000 | | | | | |
| | | | PLN | | | 2,00 % | | | | |
| | | | m-g | 0,0100 | 1,000 | | | | | |
| 52 | KNR 2-28 0314-01-040 | <p>Ułożenie kanalizacji kablowej z rur RHDPEt 32x2,9 z linką - w gotowym wykopie - analogia <i>Obmiar = 60,00</i> <i>Krotność = 1,00</i> Nr Spec.: 5.17</p> <p>Robocizna: Robocizna</p> <p>Materiały: Rury RHDPEt 32x2,9 z warstwą pośliz., linką Złączki skręcane do rur RHDPEt 32x2,9 Materiały pomocnicze 2,00 %</p> <p>Sprzęt: Samochód dostawczy do 0,9 t</p> <p>Razem pozycja: Obmiar:</p> <p>Koszty bezpośrednie: Koszty zakupu: % Koszty pośrednie: ----- Razem: Zysk: % ----- Razem: Razem element:</p> | m | | | | | | | |
| | | | r-g | 0,3000 | 1,000 | | | | | |
| | | | m | 1,0700 | 1,000 | | | | | |
| | | | szt | 0,1080 | 1,000 | | | | | |
| | | | PLN | | | 2,00 % | | | | |
| | | | m-g | 0,0100 | 1,000 | | | | | |

| 1 | 2 | 3 | 4 | 5 | 6 | 7 | 8 | 9 | 10 | 11 |
|----|---|--|--|-----------------------|--------------------|---|---|--------|----|----|
| 6 | | Plukanie sieci, próby szczelnosci i uruchomienie sieci CPV: 45231100-6 | | | | | | | | |
| 53 | KNNR 4 1612- 070-176 | Analogia - Jednokrotne płukanie sieci wraz ze zrzutem popłuczyn do kanalizacji,rurociągi o średnicy 457x6,3 mm - pierwsze płukanie <i>Obmiar = 0,53</i> <i>Krotność = 1,00</i> Nr Spec.: 5.22 Robocizna: Robocizna Materiały: Woda uzdatniona nieodgazowana Materiały pomocnicze 3,00 % Sprzęt: Razem pozycja: Obmiar: Koszty bezpośrednie: Koszty zakupu: Koszty pośrednie: ----- Razem: Zysk: ----- Razem: | 200 m r-g m3 PLN % % | 7,3600 47,1000 | 1,000 1,000 | | | 3,00 % | | |
| 54 | KNNR 4 1612- 070-176 | Analogia - Jednokrotne płukanie sieci wraz ze zrzutem popłuczyn do kanalizacji,rurociągi o średnicy 457x6,3 mm - drugie płukanie <i>Obmiar = 0,53</i> <i>Krotność = 1,00</i> Nr Spec.: 5.22 Robocizna: Robocizna Materiały: Woda uzdatniona nieodgazowana Materiały pomocnicze 3,00 % Sprzęt: Razem pozycja: Obmiar: Koszty bezpośrednie: Koszty zakupu: Koszty pośrednie: ----- Razem: Zysk: ----- Razem: | 200 m r-g m3 PLN % % | 7,3600 47,1000 | 1,000 1,000 | | | 3,00 % | | |

| 1 | 2 | 3 | 4 | 5 | 6 | 7 | 8 | 9 | 10 | 11 | |
|----|--|--|------|--------|-------|---|---|---|----|----|--|
| | | Obmiar: Koszty bezpośrednie: Koszty zakupu: % Koszty pośrednie: Razem: Zysk: % Razem: | | | | | | | | | |
| 58 | KNNR 4 2107- 060-132 | Nakłady dodatkowe na każde rozpoczęte 10 m ponad 100 m uruchomienia odcinka sieci ciepłych niezależnie od średnicy rurociągu <i>Obmiar = 0,66</i> <i>Krotność = 1,00</i> Nr Spec.: 5.22 Robocizna: Robocizna r-g Materiały: Sprzęt: Razem pozycja: Obmiar: Koszty bezpośrednie: Koszty zakupu: % Koszty pośrednie: Razem: Zysk: % Razem: Razem element: Razem element: | 10 m | | | | | | | | |
| | | | | 0,7200 | 1,000 | | | | | | |
| 7 | | Zasypanie wykopów CPV: 45110000-1 | | | | | | | | | |
| 59 | KNKR B 01 0213- 0401- 060 | Zasypanie wykopów fundamentowych podłużnych, punktowych, r- owów, wykopów obiektowych spych. 55kW/75km, zagęsz- cz. ubijakami ręcz. grub. warstwy 20 cm. Kat. gruntu III-IV <i>Obmiar = 183,40</i> <i>Krotność = 1,00</i> Nr Spec.: 5.21 Robocizna: Robotnik budowlany I r-g Materiały: Sprzęt: Spycharka gašienicowa 75 KM m-g Razem pozycja: Obmiar: Koszty bezpośrednie: Koszty zakupu: % | m3 | | | | | | | | |
| | | | | 0,4995 | 1,000 | | | | | | |
| | | | | 0,0160 | 1,000 | | | | | | |
| | | | | | | | | | | | |

| 1 | 2 | 3 | 4 | 5 | 6 | 7 | 8 | 9 | 10 | 11 |
|----|-------------------------|--|------------------------------|----------------------|--------------------|---|---|---|----|----|
| | | ----- Koszty pośrednie: Razem: Zysk: ----- Razem: | % | | | | | | | |
| 60 | KNR 4-01 0108-07-060 | Wywóz ziemi samochodami samowładowczymi na odległość do 1 km. Kategoria gruntu IV <i>Obmiar = 62,40</i> <i>Krotność = 1,00</i> Nr Spec.: 5.21 Robocizna: Robotnik budowlany I Materiały: Sprzęt: Samochód samowładowczy do 5 t Razem pozycja: Obmiar: Koszty bezpośrednie: Koszty zakupu: ----- Koszty pośrednie: Razem: ----- Zysk: ----- Razem: | m3 r-g m-g | 1,3500 0,8600 | 1,000 1,000 | | | | | |
| 61 | KNR 4-01 0108-08-060 | Wywóz ziemi samochodami samowładowczymi na każdy następny 1 km <i>Obmiar = 62,40</i> <i>Krotność = 4,00</i> Nr Spec.: 5.21 Robocizna: Materiały: Sprzęt: Samochód samowładowczy do 5 t Razem pozycja: Obmiar: Koszty bezpośrednie: Koszty zakupu: ----- Koszty pośrednie: Razem: ----- Zysk: ----- Razem: Razem element: | m3 m-g | 0,0300 | 1,000 | | | | | |
| 8 | | Odtworzenie nawierzchni CPV: 45233200-1 | | | | | | | | |

| 1 | 2 | 3 | 4 | 5 | 6 | 7 | 8 | 9 | 10 | 11 |
|----|---|---|-----|--------|-------|--------|---|---|----|----|
| | | Razem: | | | | | | | | |
| | | ----- Zysk: | % | | | | | | | |
| | | ----- Razem: | | | | | | | | |
| 64 | KNKR B 06 0305- 01-050 | Nawierzchnia betonowa o grubości 12 cm - warstwa dolna <i>Obmiar = 233,20</i> <i>Krotność = 1,00</i> Nr Spec.: 5.23 Robocizna: Robotnik budowlany I Materiały: Beton zwykły B-37 (C30/37) Krawędziaki iglaste kl.II Piasek Papa smołowa izolacyjna nr 320 i 400 Płyty pilśniowe porowate,zwykłe gr.19,0 mm Woda Materiały pomocnicze 0,50 % Sprzęt: Walec wibracyjny samojezd.2,5t Razem pozycja: Obmiar: Koszty bezpośrednie: Koszty zakupu: Koszty pośrednie: ----- Razem: Zysk: ----- Razem: | m2 | | | | | | | |
| | | | r-g | 0,4914 | 1,000 | | | | | |
| | | | m3 | 0,1218 | 1,000 | | | | | |
| | | | m3 | 0,0005 | 1,000 | | | | | |
| | | | m3 | 0,0500 | 1,000 | | | | | |
| | | | m2 | 0,0140 | 1,000 | | | | | |
| | | | m2 | 0,0250 | 1,000 | | | | | |
| | | | m3 | 0,0750 | 1,000 | | | | | |
| | | | PLN | | | 0,50 % | | | | |
| | | | m-g | 0,0510 | 1,000 | | | | | |
| | | | | | | | | | | |
| | | | % | | | | | | | |
| | | | | | | | | | | |
| | | | % | | | | | | | |
| | | | | | | | | | | |
| 65 | KNKR B 06 0305- 03-050 | Nawierzchnia betonowa grubości 5 cm - warstwa górna <i>Obmiar = 233,20</i> <i>Krotność = 1,00</i> Nr Spec.: 5.23 Robocizna: Robotnik budowlany I Materiały: Beton zwykły B-37 (C30/37) Papa smołowa izolacyjna nr 320 i 400 Płyty pilśniowe porowate,zwykłe gr.19,0 mm Masa asfaltowa zalewowa "Z" Krawędziaki iglaste kl.II Piasek Woda Materiały pomocnicze 0,50 % | m2 | | | | | | | |
| | | | r-g | 0,3838 | 1,000 | | | | | |
| | | | m3 | 0,0508 | 1,000 | | | | | |
| | | | m2 | 0,0070 | 1,000 | | | | | |
| | | | m2 | 0,0250 | 1,000 | | | | | |
| | | | t | 0,0007 | 1,000 | | | | | |
| | | | m3 | 0,0005 | 1,000 | | | | | |
| | | | m3 | 0,0500 | 1,000 | | | | | |
| | | | m3 | 0,0750 | 1,000 | | | | | |
| | | | PLN | | | 0,50 % | | | | |

| 1 | 2 | 3 | 4 | 5 | 6 | 7 | 8 | 9 | 10 | 11 |
|----|---------------------------------|---|-----|--------|-------|--------|---|---|----|----|
| | | Sprzęt: Walec wibracyjny samojezd.2,5t Razem pozycja: Obmiar: Koszty bezpośrednie: Koszty zakupu: % Koszty pośrednie: Razem: Zysk: % Razem: | m-g | 0,0310 | 1,000 | | | | | |
| 66 | KNKR B 06 0305- 04-050 | Nawierzchnia betonowa - warstwa górna.Dodatek za każdy dalszy 1 cm grubości warstwy (3 cm) <i>Obmiar = 233,20</i> <i>Krotność = 3,00</i> Nr Spec.: 5.23 Robocizna: Robotnik budowlany I Materiały: Beton zwykły B-37 (C30/37) Papa smołowa izolacyjna nr 320 i 400 Płyty pilśniowe porowate,zwykłe gr.19,0 mm Materiały pomocnicze 0,50 % Sprzęt: Walec wibracyjny samojezd.2,5t Razem pozycja: Obmiar: Koszty bezpośrednie: Koszty zakupu: % Koszty pośrednie: Razem: Zysk: % Razem: | m2 | | | | | | | |
| | | Robocizna: Robotnik budowlany I Materiały: Beton zwykły B-37 (C30/37) Papa smołowa izolacyjna nr 320 i 400 Płyty pilśniowe porowate,zwykłe gr.19,0 mm Materiały pomocnicze 0,50 % Sprzęt: Walec wibracyjny samojezd.2,5t Razem pozycja: Obmiar: Koszty bezpośrednie: Koszty zakupu: % Koszty pośrednie: Razem: Zysk: % Razem: | r-g | 0,0279 | 1,000 | | | | | |
| | | Materiały: Beton zwykły B-37 (C30/37) Papa smołowa izolacyjna nr 320 i 400 Płyty pilśniowe porowate,zwykłe gr.19,0 mm Materiały pomocnicze 0,50 % Sprzęt: Walec wibracyjny samojezd.2,5t Razem pozycja: Obmiar: Koszty bezpośrednie: Koszty zakupu: % Koszty pośrednie: Razem: Zysk: % Razem: | m3 | 0,0102 | 1,000 | | | | | |
| | | Materiały: Papa smołowa izolacyjna nr 320 i 400 Płyty pilśniowe porowate,zwykłe gr.19,0 mm Materiały pomocnicze 0,50 % Sprzęt: Walec wibracyjny samojezd.2,5t Razem pozycja: Obmiar: Koszty bezpośrednie: Koszty zakupu: % Koszty pośrednie: Razem: Zysk: % Razem: | m2 | 0,0010 | 1,000 | | | | | |
| | | Materiały: Płyty pilśniowe porowate,zwykłe gr.19,0 mm Materiały pomocnicze 0,50 % Sprzęt: Walec wibracyjny samojezd.2,5t Razem pozycja: Obmiar: Koszty bezpośrednie: Koszty zakupu: % Koszty pośrednie: Razem: Zysk: % Razem: | m2 | 0,0020 | 1,000 | | | | | |
| | | Materiały: Materiały pomocnicze 0,50 % Sprzęt: Walec wibracyjny samojezd.2,5t Razem pozycja: Obmiar: Koszty bezpośrednie: Koszty zakupu: % Koszty pośrednie: Razem: Zysk: % Razem: | PLN | | | 0,50 % | | | | |
| | | Sprzęt: Walec wibracyjny samojezd.2,5t Razem pozycja: Obmiar: Koszty bezpośrednie: Koszty zakupu: % Koszty pośrednie: Razem: Zysk: % Razem: | m-g | 0,0040 | 1,000 | | | | | |
| 67 | KNNR 6 0606- 020-040 | Analogia - Ścieki na podsypce piaskowej z elementów betonowych,grubość prefabrykatów 20 cm <i>Obmiar = 6,00</i> <i>Krotność = 1,00</i> Nr Spec.: 5.23 Robocizna: Robocizna Materiały: Zasiek betonowy z nakrywą Piasek Cement portlandzki zwykły "35" b/dodatków Woda | m | | | | | | | |
| | | Robocizna: Robocizna Materiały: Zasiek betonowy z nakrywą Piasek Cement portlandzki zwykły "35" b/dodatków Woda | r-g | 0,3300 | 1,000 | | | | | |
| | | Materiały: Zasiek betonowy z nakrywą Piasek Cement portlandzki zwykły "35" b/dodatków Woda | szt | 2,0600 | 1,000 | | | | | |
| | | Materiały: Piasek Cement portlandzki zwykły "35" b/dodatków Woda | m3 | 0,0430 | 1,000 | | | | | |
| | | Materiały: Cement portlandzki zwykły "35" b/dodatków Woda | t | 0,0005 | 1,000 | | | | | |
| | | Materiały: Woda | m3 | 0,0060 | 1,000 | | | | | |

| 1 | 2 | 3 | 4 | 5 | 6 | 7 | 8 | 9 | 10 | 11 |
|----|-------------------------------|---|---|--|--|--|---|---|----|----|
| | | Materiały pomocnicze 0,20 % Sprzęt: Razem pozycja: Obmiar: Koszty bezpośrednie: Koszty zakupu: % Koszty pośrednie: Razem: Zysk: % Razem: | PLN | | | 0,20 % | | | | |
| 68 | KNNR 6 0403- 020-040 | Krawężniki betonowe wystające o wymiarach 20x30 cm,wraz z wykonaniem ław z pospółki,na podsypce piaskowej Obmiar = 6,00 Krotność = 1,00 Nr Spec.: 5.23 Robocizna: Robocizna Materiały: Krawężniki drogowe betonowe ścięte 20x30cm Piasek Pospółka do nawierzchni drogowych i kolej. Cement portlandzki zwykły "35" b/dodatków Woda Materiały pomocnicze 0,20 % Sprzęt: Razem pozycja: Obmiar: Koszty bezpośrednie: Koszty zakupu: % Koszty pośrednie: Razem: Zysk: % Razem: Razem element: | m r-g m m3 m3 t m3 PLN | 0,5120 1,0200 0,0160 0,0615 0,0004 0,0078 | 1,000 1,000 1,000 1,000 1,000 1,000 | 0,20 % | | | | |
| 9 | | Demontaż kładek dla pieszych i taśmy U-22 CPV: 34920000-2 | | | | | | | | |
| 69 | KNR 2- 25W 0 | Demontaż kładki dla pieszych Obmiar = 2,00 Krotność = 1,00 Nr Spec.: 5.3 Robocizna: Robocizna Materiały: Sprzęt: Środek transportowy (1) | szt r-g m-g | 0,5000 0,3500 | 1,000 1,000 | | | | | |

| 1 | 2 | 3 | 4 | 5 | 6 | 7 | 8 | 9 | 10 | 11 |
|----|-----------------------|---|-------------------|---|--------|-------|---|---|----|----|
| | | Razem pozycja: Obmiar: Koszty bezpośrednie: Koszty zakupu: % Koszty pośrednie: Razem: Zysk: % Razem: | | | | | | | | |
| 70 | AW-040 | Demontaż taśmy zabezpieczającej U-22 <i>Obmiar = 94,00</i> <i>Krotność = 1,00</i> Nr Spec.: 5.3 Robocizna: Robocizna Materialy: Sprzęt: Razem pozycja: Obmiar: Koszty bezpośrednie: Koszty zakupu: % Koszty pośrednie: Razem: Zysk: % Razem: Razem element: Razem element: | m r-g | | 0,0500 | 1,000 | | | | |
| 2 | | PRZEBUDOWA RUR I ARMATURY NA ESTAKADZIE CPV: 45231100-6 | | | | | | | | |
| 1 | | Roboty budowlane | | | | | | | | |
| 71 | KNR 2-31I-0811-02-050 | Analogia - Rozebranie nawierzchni z płyt drogowych betonowych z wypełnieniem spoin piaskiem. Grubość płyt 15 cm - rozebranie płyt nakrywających komorę wyjściową <i>Obmiar = 6,24</i> <i>Krotność = 1,00</i> Robocizna: Robotnik budowlany II Materialy: Sprzęt: Razem pozycja: Obmiar: Koszty bezpośrednie: Koszty zakupu: % Koszty pośrednie: Razem: | m2 r-g | | 0,2436 | 1,000 | | | | |

| 1 | 2 | 3 | 4 | 5 | 6 | 7 | 8 | 9 | 10 | 11 |
|----|----------------------------------|--|---|--|---|---|---|---|----|----|
| | | ----- Zysk: Razem: | % | | | | | | | |
| 72 | KNR 4-01I 0349-04-060 | <p>Rozebranie ścian, filarów, kolumn wykonanych z cegieł na zaprawie cementowej - rozebranie komory <i>Obmiar = 4,00</i> <i>Krotność = 1,00</i></p> <p>Robocizna: Cieśla II Robotnik budowlany I</p> <p>Materiały: Sprzęt: Razem pozycja: Obmiar: Koszty bezpośrednie: Koszty zakupu: Koszty pośrednie: ----- Razem: ----- Zysk: ----- Razem:</p> | <p>m3</p> <p>r-g r-g</p> <p>r-g r-g</p> <p>%</p> <p>%</p> | <p>0,1700 7,9100</p> <p>1,000 1,000</p> | | | | | | |
| 73 | KNR 2-20 0101-01-060 | <p>Analogia - Podłoża betonowe kanałów, komór i punktów stałych o grubości do 20 cm - rozebranie płyty dennej komory (wsół. R-0,3) <i>Obmiar = 0,87</i> <i>Krotność = 1,00</i></p> <p>Robocizna: Betoniarz II Robotnik budowlany I</p> <p>Materiały: Sprzęt: Samochód skrzyniowy do 5,0 t Samochód samowładowczy do 5 t</p> <p>Razem pozycja: Obmiar: Koszty bezpośrednie: Koszty zakupu: Koszty pośrednie: ----- Razem: ----- Zysk: ----- Razem:</p> | <p>m3</p> <p>r-g r-g</p> <p>m-g m-g</p> <p>%</p> <p>%</p> | <p>2,2061 4,3261</p> <p>0,3500 1,1500</p> <p>1,000 1,000</p> | | | | | | |
| 74 | KNKR B 06 0802-06-050 | <p>Nawierzchnia z betonu. Sposób rozbiórki mechaniczny, grubość nawierzchni 15 cm <i>Obmiar = 0,13</i> <i>Krotność = 1,00</i> Nr Spec.: 5.4</p> <p>Robocizna:</p> | <p>m2</p> | | | | | | | |

| 1 | 2 | 3 | 4 | 5 | 6 | 7 | 8 | 9 | 10 | 11 |
|----|---|--|--|--------------------------------------|------------------------------------|---|---|---|----|----|
| | | Robotnik budowlany I Materiały: Sprzęt: Sprężarka spalinowa 4-5 m3/min Razem pozycja: Obmiar: Koszty bezpośrednie: Koszty zakupu: % Koszty pośrednie: ----- Razem: Zysk: % ----- Razem: | r-g m-g % % | 0,9922 0,3359 | 1,000 1,000 | | | | | |
| 75 | KNNR 1 0210- 030-060 | Wykopy oraz przekopy wykonywane na odkład koparkami podsiębiernymi o pojemności łyżki 0,25 m3, głębokość wykopu do 3,00m. Grunt kategorii III-IV <i>Obmiar = 1,90</i> <i>Krotność = 1,00</i> Nr Spec.: 5.7 Robocizna: Robocizna Materiały: Sprzęt: Koparka gaśnicowa 0,25 m3 Razem pozycja: Obmiar: Koszty bezpośrednie: Koszty zakupu: % Koszty pośrednie: ----- Razem: Zysk: % ----- Razem: | m3 r-g m-g % % | 0,2870 0,0503 | 1,000 1,000 | | | | | |
| 76 | KNNR 1 0209- 020-060 | Wykopy oraz przekopy wykonywane koparkami przedsiębiornymi o pojemności łyżki 0,15 m3 na odkład. Grunt kategorii III - wykopy pod palisadę <i>Obmiar = 3,02</i> <i>Krotność = 1,00</i> Nr Spec.: 5.7 Robocizna: Robocizna Materiały: Sprzęt: Koparko-spycharka 0,15 m3 Razem pozycja: Obmiar: Koszty bezpośrednie: Koszty zakupu: % Koszty pośrednie: | m3 r-g m-g % | 0,1320 0,0820 | 1,000 1,000 | | | | | |

| 1 | 2 | 3 | 4 | 5 | 6 | 7 | 8 | 9 | 10 | 11 |
|----|---------------------------------|---|-----|---------|-------|--------|---|---|----|----|
| | | Razem: | | | | | | | | |
| | | ----- Zysk: | % | | | | | | | |
| | | ----- Razem: | | | | | | | | |
| 77 | KNKR B 02 0201- 01-060 | Ławy fundamentowe betonowe o szerokości do 0,6 m <i>Obmiar = 1,08</i> <i>Krotność = 1,00</i> | m3 | | | | | | | |
| | | Robocizna: Robotnik budowlany I | r-g | 6,2000 | 1,000 | | | | | |
| | | Materiały: Gwoździe budowlane okrągłe,gołe | kg | 0,5100 | 1,000 | | | | | |
| | | Beton zwykły B-25 | m3 | 1,0150 | 1,000 | | | | | |
| | | Deski iglaste obrzynane gr.19-25 mm,kl.III | m3 | 0,0080 | 1,000 | | | | | |
| | | Deski iglaste obrzynane gr.25-45 mm,kl.III | m3 | 0,0050 | 1,000 | | | | | |
| | | Drewno okrągłe iglaste n/stemple budowlane | m3 | 0,0060 | 1,000 | | | | | |
| | | Materiały pomocnicze 1,50 % | PLN | | | 1,50 % | | | | |
| | | Sprzęt: Środek transportowy | m-g | 0,0500 | 1,000 | | | | | |
| | | Razem pozycja: | | | | | | | | |
| | | Obmiar: | | | | | | | | |
| | | Koszty bezpośrednie: | | | | | | | | |
| | | Koszty zakupu: | % | | | | | | | |
| | | ----- Koszty pośrednie: | | | | | | | | |
| | | Razem: | | | | | | | | |
| | | Zysk: | % | | | | | | | |
| | | ----- Razem: | | | | | | | | |
| 78 | KNKR B 02 0210- 04-034 | Przygotowanie i montaż zbrojenia konstrukcji żelbetowych:monolityczn ych budowli,pręty stalowe okrągłe zebrowane o średnicy do 14 mm - zbrojenie siatką #10 o oczkach 150x150; wymiary siatka = 2,0*1,8*1,3 m2 <i>Obmiar = 0,04</i> <i>Krotność = 1,00</i> | t | | | | | | | |
| | | Robocizna: Robotnik budowlany I | r-g | 47,7500 | 1,000 | | | | | |
| | | Materiały: Siatka zbrojeniowa #10 o oczkach 150x150 | t | | | | | | | |
| | | Materiały pomocnicze 1,50 % | PLN | | | 1,50 % | | | | |
| | | Sprzęt: Wyciąg 1-maszt.z napędem elekt | m-g | 1,0000 | 1,000 | | | | | |
| | | Środek transportowy | m-g | 1,8000 | 1,000 | | | | | |
| | | Razem pozycja: | | | | | | | | |

| 1 | 2 | 3 | 4 | 5 | 6 | 7 | 8 | 9 | 10 | 11 |
|----|-------------------------------|---|---|---|---|---|---|---|----|----|
| | | Obmiar: Koszty bezpośrednie: Koszty zakupu: % Koszty pośrednie: Razem: Zysk: % Razem: | | | | | | | | |
| 79 | KNNR 7 0301- 010-034 | Montaż estakad dla rurociągów. Podpory o masie do 2,0 t - dwuteownik 200P 2x2,0 mb <i>Obmiar = 0,10</i> <i>Krotność = 1,00</i> Robocizna: Robocizna r-g 28,0000 1,000 Materiały: Deski iglaste obrzynane m3 0,0020 1,000 gr.28-45 mm kl.I Drabiny stalowe kg 0,2400 1,000 Śruby zgrubne z kg 0,0100 1,000 podkładkami i nakrętkami Dwuteowniki 200P 2x2,0 kg mb Elektrody stalowe ER szt 25,0000 1,000 n/stopowe śred.3,25mm Tlen techniczny sprężony m3 1,8000 1,000 Acetylen techniczny kg 0,6000 1,000 rozpuszczony Materiały pomocnicze PLN 4,00 % 4,00 % Sprzęt: Żuraw samochodowy m-g 4,5000 1,000 Ciągnik kołowy m-g 0,8400 1,000 Przyczepa dłużycowa m-g 0,8400 1,000 Spawarka m-g 1,5100 1,000 Razem pozycja: Obmiar: Koszty bezpośrednie: Koszty zakupu: % Koszty pośrednie: Razem: Zysk: % Razem: | t | | | | | | | |
| 80 | KNNR 7 0301- 010-034 | Montaż estakad dla rurociągów. Podpory o masie do 2,0 t - ceownik 200P L=1,75 <i>Obmiar = 0,04</i> <i>Krotność = 1,00</i> Robocizna: Robocizna r-g 28,0000 1,000 Materiały: Deski iglaste obrzynane m3 0,0020 1,000 gr.28-45 mm kl.I Drabiny stalowe kg 0,2400 1,000 | t | | | | | | | |

| 1 | 2 | 3 | 4 | 5 | 6 | 7 | 8 | 9 | 10 | 11 |
|----|-------------------------------|---|-----|---------|-------|--------|---|---|----|----|
| | | Śruby zgrubne z podkładkami i nakrętkami | kg | 0,0100 | 1,000 | | | | | |
| | | Ceownik 200P L=1,75 | kg | | | | | | | |
| | | Elektrody stalowe ER n/stopowe śred.3,25mm | szt | 25,0000 | 1,000 | | | | | |
| | | Tlen techniczny sprężony | m3 | 1,8000 | 1,000 | | | | | |
| | | Acetylen techniczny rozpuszczony | kg | 0,6000 | 1,000 | | | | | |
| | | Materiały pomocnicze 4,00 % | PLN | | | 4,00 % | | | | |
| | | Sprzęt: | | | | | | | | |
| | | Żuraw samochodowy | m-g | 4,5000 | 1,000 | | | | | |
| | | Ciągnik kołowy | m-g | 0,8400 | 1,000 | | | | | |
| | | Przyczepa dłuźycowa | m-g | 0,8400 | 1,000 | | | | | |
| | | Spawarka | m-g | 1,5100 | 1,000 | | | | | |
| | | Razem pozycja: | | | | | | | | |
| | | Obmiar: | | | | | | | | |
| | | Koszty bezpośrednie: | | | | | | | | |
| | | Koszty zakupu: | % | | | | | | | |
| | | Koszty pośrednie: | | | | | | | | |
| | | Razem: | | | | | | | | |
| | | Zysk: | % | | | | | | | |
| | | Razem: | | | | | | | | |
| 81 | KNNR 7 0301- 010-034 | Montaż estakad dla rurociągów. Podpory o masie do 2,0 t - podparcia rur i ślizgi blacha gr. 8mm; F=1,4 m2 <i>Obmiar = 0,09</i> <i>Krotność = 1,00</i> | t | | | | | | | |
| | | Robocizna: | | | | | | | | |
| | | Robocizna | r-g | 28,0000 | 1,000 | | | | | |
| | | Materiały: | | | | | | | | |
| | | Deski iglaste obrzynane gr.28-45 mm kl.I | m3 | 0,0020 | 1,000 | | | | | |
| | | Drabiny stalowe | kg | 0,2400 | 1,000 | | | | | |
| | | Śruby zgrubne z podkładkami i nakrętkami | kg | 0,0100 | 1,000 | | | | | |
| | | Blacha stalowa gruba walcowana na gorąco gr. 8 mm | kg | | | | | | | |
| | | Elektrody stalowe ER n/stopowe śred.3,25mm | szt | 25,0000 | 1,000 | | | | | |
| | | Tlen techniczny sprężony | m3 | 1,8000 | 1,000 | | | | | |
| | | Acetylen techniczny rozpuszczony | kg | 0,6000 | 1,000 | | | | | |
| | | Materiały pomocnicze 4,00 % | PLN | | | 4,00 % | | | | |
| | | Sprzęt: | | | | | | | | |
| | | Żuraw samochodowy | m-g | 4,5000 | 1,000 | | | | | |
| | | Ciągnik kołowy | m-g | 0,8400 | 1,000 | | | | | |
| | | Przyczepa dłuźycowa | m-g | 0,8400 | 1,000 | | | | | |
| | | Spawarka | m-g | 1,5100 | 1,000 | | | | | |
| | | Razem pozycja: | | | | | | | | |
| | | Obmiar: | | | | | | | | |
| | | Koszty bezpośrednie: | | | | | | | | |
| | | Koszty zakupu: | % | | | | | | | |
| | | Koszty pośrednie: | | | | | | | | |

| 1 | 2 | 3 | 4 | 5 | 6 | 7 | 8 | 9 | 10 | 11 |
|----|---------------------------------------|---|------------|--------|-------|--------|---|---|----|----|
| | | Razem: | | | | | | | | |
| | | Zysk: | % | | | | | | | |
| | | Razem: | | | | | | | | |
| 82 | KNR 7-12 0101-01-050 | Czyszczenie przez szrotkowanie ręczne do trzeciego stopnia czystości stalowych konstrukcji pełnościennych, stan wyjściowy powierzchni B <i>Obmiar = 5,90</i> <i>Krotność = 1,00</i> | m2 | | | | | | | |
| | | Robocizna: Robotnik budowlany I | r-g | 0,4126 | 1,000 | | | | | |
| | | Materiały: | | | | | | | | |
| | | Sprzęt: | | | | | | | | |
| | | Razem pozycja: | | | | | | | | |
| | | Obmiar: | | | | | | | | |
| | | Koszty bezpośrednie: | | | | | | | | |
| | | Koszty zakupu: | % | | | | | | | |
| | | Koszty pośrednie: | | | | | | | | |
| | | Razem: | | | | | | | | |
| | | Zysk: | % | | | | | | | |
| | | Razem: | | | | | | | | |
| 83 | KNR 7-12 0105-01-050 | Odtuszczenie jednokrotne powierzchni elementów konstrukcji pełnościennej, rozpuszczalnikiem organicznym za pomocą pakuł <i>Obmiar = 5,90</i> <i>Krotność = 1,00</i> | m2 | | | | | | | |
| | | Robocizna: Robotnik budowlany I | r-g | 0,0420 | 1,000 | | | | | |
| | | Materiały: Benzyna do ekstrakcji Materiały pomocnicze 1,00 % | dm3 PLN | 0,1210 | 1,000 | 1,00 % | | | | |
| | | Sprzęt: | | | | | | | | |
| | | Razem pozycja: | | | | | | | | |
| | | Obmiar: | | | | | | | | |
| | | Koszty bezpośrednie: | | | | | | | | |
| | | Koszty zakupu: | % | | | | | | | |
| | | Koszty pośrednie: | | | | | | | | |
| | | Razem: | | | | | | | | |
| | | Zysk: | % | | | | | | | |
| | | Razem: | | | | | | | | |
| 84 | KNR 7-12 0201-01-050 | Malowanie pędzlem konstrukcji pełnościennych farbą olejną do gruntowania przeciwrzdzewną <i>Obmiar = 5,90</i> <i>Krotność = 1,00</i> | m2 | | | | | | | |

| 1 | 2 | 3 | 4 | 5 | 6 | 7 | 8 | 9 | 10 | 11 |
|----|-------------------------|---|--|--|--|--|---|---|----|----|
| | | Robocizna: Malarz grupa II Materiały: Benzyna do lakierów Farba olejna do gruntowania miniowa 60% Materiały pomocnicze 0,90 % Sprzęt: Ciągnik kołowy 29-37kW 37-50KM Przyczepa skrzyniowa 3,5 t Razem pozycja: Obmiar: Koszty bezpośrednie: Koszty zakupu: Koszty pośrednie: ----- Razem: Zysk: ----- Razem: | r-g dm3 dm3 PLN m-g m-g % % % | 0,1294 0,0051 0,1010 0,0007 0,0007 | 1,000 1,000 1,000 1,000 1,000 | 0,90 % | | | | |
| 85 | KNR 7-12 0211-01-050 | Malowanie pędzlem konstrukcji pełnościenniej emalią epoksydową chemoodporną,czerwoną, czarną wraz z utwardzaczem <i>Obmiar = 5,90</i> <i>Krotność = 1,00</i> Robocizna: Malarz grupa II Materiały: Emalia epoksydowa, chemoodporna,pozostałe Rozcieńczalnik do wyrobów epoksydowych Utwardzacz do wyrobów epoksydowych,aminowy Materiały pomocnicze 0,90 % Sprzęt: Ciągnik kołowy 29-37kW 37-50KM Przyczepa skrzyniowa 3,5 t Razem pozycja: Obmiar: Koszty bezpośrednie: Koszty zakupu: Koszty pośrednie: ----- Razem: Zysk: ----- Razem: | m2 r-g dm3 dm3 dm3 dm3 PLN m-g m-g % % | 0,1308 0,0780 0,0062 0,0440 0,0009 0,0009 | 1,000 1,000 1,000 1,000 1,000 1,000 | 0,90 % | | | | |

| 1 | 2 | 3 | 4 | 5 | 6 | 7 | 8 | 9 | 10 | 11 | |
|----|----------------------------------|---|---|--|--|--|--|--|--|--|--|
| 86 | KNKR B 02 1507- 02-050 | Rusztowania ramowe warszawskie - przestrzenne o wysokości do 6 m <i>Obmiar = 12,00</i> <i>Krotność = 1,00</i> Robocizna: Robotnik budowlany I Materiały: Gwoździe budowlane okrągłe,gołe Bale iglaste obrzynane gr.50-100 mm,kl.II Deski iglaste obrzynane gr.19-25 mm,kl.II Płyty pomostowe Materiały pomocnicze 1,50 % Sprzęt: Rusztowania ramowe- wiezowe Razem pozycja: Obmiar: Koszty bezpośrednie: Koszty zakupu: ----- Koszty pośrednie: Razem: ----- Zysk: ----- Razem: | m2 r-g kg m3 m3 m2 PLN m-g % % | 0,9278 0,0194 0,00107 0,00005 0,0425 0,2629 | 1,000 1,000 1,000 1,000 1,000 1,000 | | | | | | |
| 87 | AW- 090 | Praca żurawia przy robotach demontazowych i montazowych na estakadzie <i>Obmiar = 1,00</i> <i>Krotność = 1,00</i> Robocizna: Materiały: Sprzęt: Żuraw samojezdny kołowy 7-10t Razem pozycja: Obmiar: Koszty bezpośrednie: Koszty zakupu: ----- Koszty pośrednie: Razem: ----- Zysk: ----- Razem: | kpl m-g | | | | | | | | |
| 88 | KNR 2- 31I 0407- 05-040 | Analogia - Palisada betonowa 12x18x100 <i>Obmiar = 12,40</i> <i>Krotność = 1,00</i> Robocizna: Brukarz II | m r-g | 0,1202 | 1,000 | | | | | | |

| 1 | 2 | 3 | 4 | 5 | 6 | 7 | 8 | 9 | 10 | 11 |
|----|---|--|--|---|---|---|---|---|----|----|
| | | Robotnik budowlany I Materiały: Palisada betonowa 12x18x100 Piasek Cement portlandzki zwykły "35" b/dodatków Woda Materiały pomocnicze 0,50 % Sprzęt: Razem pozycja: Obmiar: Koszty bezpośrednie: Koszty zakupu: % Koszty pośrednie: ----- Razem: ----- Zysk: % ----- Razem: | r-g m m3 t m3 PLN % % | 0,1569 1,0200 0,0055 0,0016 0,0014 | 1,000 1,000 1,000 1,000 1,000 | | | | | |
| 89 | KNR 00-11 0320- 01-050 | Chodniki z kostki betonowej "POLBRUK" grubości 60 mm typu:40,na podsypce piaskowej grubości 50 mm z wypełnieniem spoin piaskiem <i>Obmiar = 5,30</i> <i>Krotność = 1,00</i> Robocizna: Brukarz II Robotnik budowlany II Materiały: Kostki betonowe "POLBRUK" Piasek Woda Tarcze diament.do cięcia kamieni i betonu Sprzęt: Ubijak spalinowy 200 kG Piła do cięcia płytek Razem pozycja: Obmiar: Koszty bezpośrednie: Koszty zakupu: % Koszty pośrednie: ----- Razem: ----- Zysk: % ----- Razem: | m2 r-g r-g szt m3 m3 szt m-g m-g % % | 0,3858 0,4536 39,8800 0,0618 0,0230 0,0003 0,0530 0,0300 | 1,000 1,000 1,000 1,000 1,000 1,000 1,000 | | | | | |
| 90 | AW- 040 | Montaż rury PP systemu K2-kan D-800 <i>Obmiar = 2,40</i> <i>Krotność = 1,00</i> Robocizna: Robocizna Materiały: | m r-g | | | | | | | |

| 1 | 2 | 3 | 4 | 5 | 6 | 7 | 8 | 9 | 10 | 11 |
|----|--------------------------|---|--|--------|-------|---|---|---|----|----|
| | | Rura PP system K2-kan D-800 Sprzęt: Razem pozycja: Obmiar: Koszty bezpośrednie: Koszty zakupu: Koszty pośrednie: ----- Razem: Zysk: ----- Razem: | m % % | 1,0000 | 1,000 | | | | | |
| 91 | KNR 4-01I 0108-11-060 | Wywiezienie gruzu spryzmowanego samochodami samowyładowczymi na odległość do 1 km <i>Obmiar = 6,09</i> <i>Krotność = 1,00</i> Nr Spec.: 5.8 Robocizna: Robotnik budowlany I Materiały: Sprzęt: Samochód samowyładowczy do 5 t Razem pozycja: Obmiar: Koszty bezpośrednie: Koszty zakupu: Koszty pośrednie: ----- Razem: Zysk: ----- Razem: | m3 r-g m-g % % | | | | | | | |
| 92 | KNR 4-01I 0108-12-060 | Wywiezienie gruzu spryzmowanego samochodami samowyładowczymi na każdy następny 1 km <i>Obmiar = 6,09</i> <i>Krotność = 4,00</i> Nr Spec.: 5.8 Robocizna: Materiały: Sprzęt: Samochód samowyładowczy do 5 t Razem pozycja: Obmiar: Koszty bezpośrednie: Koszty zakupu: Koszty pośrednie: ----- Razem: Zysk: ----- Razem: | m3 m-g % % | | | | | | | |

| 1 | 2 | 3 | 4 | 5 | 6 | 7 | 8 | 9 | 10 | 11 |
|----|-------------------------|--|---|---|---|---|---|---|----|----|
| 93 | KNR 4-01 0108-07-060 | Wywóz ziemi samochodami samowładowczymi na odległość do 1 km. Kategoria gruntu IV <i>Obmiar = 4,92</i> <i>Krotność = 1,00</i> Nr Spec.: 5.21 Robocizna: Robotnik budowlany I Materiały: Sprzęt: Samochód samowładowczy do 5 t Razem pozycja: Obmiar: Koszty bezpośrednie: Koszty zakupu: Koszty pośrednie: ----- Razem: Zysk: ----- Razem: | m3 r-g m-g % | | | | | | | |
| 94 | KNR 4-01 0108-08-060 | Wywóz ziemi samochodami samowładowczymi na każdy następny 1 km <i>Obmiar = 4,92</i> <i>Krotność = 4,00</i> Nr Spec.: 5.21 Robocizna: Materiały: Sprzęt: Samochód samowładowczy do 5 t Razem pozycja: Obmiar: Koszty bezpośrednie: Koszty zakupu: Koszty pośrednie: ----- Razem: Zysk: ----- Razem: Razem element: | m3 m-g % | | | | | | | |
| 2 | | Roboty demontażowe - technologia | | | | | | | | |

| 1 | 2 | 3 | 4 | 5 | 6 | 7 | 8 | 9 | 10 | 11 |
|----|---------------------------------|--|-----|---|---|---|---|---|----|----|
| 95 | KNR 4-05 0222-05-020 | <p>Analogia - Demontaż armatury i uzbrojenia. Demontaż zasuw żeliwnej kołnierzej. Zasuw o średnicach nominalnych 250 mm- Demontaż przepustnic DN 250 z napędem elektrycznym Obmiar = 2,00 Krotność = 1,00 Nr Spec.: 6.1.1</p> <p>Robocizna: Robocizna r-g 2,4680 1,000 Materiały: Sprzęt: Samochód skrzyniowy do 5,0 t m-g 0,1130 1,000 Wciągarka ręczna 3 do 5 t m-g 0,8140 1,000</p> <p>Razem pozycja: Obmiar: Koszty bezpośrednie: Koszty zakupu: % ----- Koszty pośrednie: Razem: ----- Zysk: % ----- Razem:</p> | szt | | | | | | | |
| 96 | KNR 2-16 0109-03-050 | <p>Analogia - Demontaż - Izolacja rurociągu o średnicy zewnętrznej ponad 191 mm wełną mineralną pod blachą ocynkowaną. Grubość izolacji do 100 mm - (współ. R-0,3) Obmiar = 8,60 Krotność = 1,00 Nr Spec.: 6.1.1</p> <p>Robocizna: Izolarz II r-g 0,6900 0,955 Izolarz III r-g 0,1200 0,955 Robotnik budowlany I r-g 0,8600 0,955</p> <p>Materiały: Sprzęt: Ciągnik kołowy 29-37kW 37-50KM m-g 0,1200 1,000 Przyczepa skrzyniowa 4,5 t m-g 0,1200 1,000 Nożyce gilotynowe mech.do 13mm m-g 0,0200 1,000</p> <p>Razem pozycja: Obmiar: Koszty bezpośrednie: Koszty zakupu: % ----- Koszty pośrednie: Razem: ----- Zysk: % ----- Razem:</p> | m2 | | | | | | | |

| 1 | 2 | 3 | 4 | 5 | 6 | 7 | 8 | 9 | 10 | 11 |
|----|---------------------------------------|---|---|---|--|---|---|---|----|----|
| 97 | KNR 7-09 2108-01-040 | <p>Analogia - Demontaż - Montaż rurociągów stalowych spawanych o średnicy zewnętrznej do 406,4 mm i grubości ścianki do 10,0 mm (współ. R-0,3) <i>Obmiar = 19,00</i> <i>Krotność = 1,00</i> Nr Spec.: 6.1.1</p> <p>Robocizna: Monter instalacji technologiczn.II Monter instalacji technologiczn.III Monter instalacji technologiczn.IV</p> <p>Materiały: Sprzęt: Żuraw samojezdny kołowy do 5 t Samochód skrzyniowy 5- 10 t</p> <p>Razem pozycja: Obmiar: Koszty bezpośrednie: Koszty zakupu: Koszty pośrednie: ----- Razem: Zysk: ----- Razem:</p> | <p>m</p> <p>r-g</p> <p>r-g</p> <p>r-g</p> <p>m-g</p> <p>m-g</p> <p>%</p> <p>%</p> | <p>0,1500</p> <p>1,0300</p> <p>0,5100</p> <p>0,6100</p> <p>0,3600</p> | <p>0,955</p> <p>0,955</p> <p>0,955</p> <p>1,000</p> <p>1,000</p> | | | | | |
| 98 | KNR 4-06 0118-01-034 | <p>Cięcie konstrukcji i urządzeń na złom wsadowy: lekkie konstrukcje stalowe, profile walcowane, blachy grubości do 10 mm i elementy maszyn grubości do 10 mm - rurociagi (współ. do R- 0,15; M-0,5; S-0,6) <i>Obmiar = 1,75</i> <i>Krotność = 1,00</i> Nr Spec.: 6.1.1</p> <p>Robocizna: Monter</p> <p>Materiały: Tlen techniczny sprężony gat.I/II Acetylen techniczny rozpuszczony</p> <p>Sprzęt: Żuraw samochodowy 5- 6 t</p> <p>Razem pozycja: Obmiar: Koszty bezpośrednie: Koszty zakupu:</p> | <p>t</p> <p>r-g</p> <p>m3</p> <p>kg</p> <p>m-g</p> <p>%</p> | <p>10,7000</p> <p>8,6000</p> <p>2,3000</p> <p>0,7500</p> | <p>1,000</p> <p>1,000</p> <p>1,000</p> <p>1,000</p> | | | | | |

| 1 | 2 | 3 | 4 | 5 | 6 | 7 | 8 | 9 | 10 | 11 |
|---------|--|--|--|--|---|---|---|---|----|----|
| | | ----- Koszty pośrednie: Razem: Zysk: ----- Razem: | % | | | | | | | |
| 99 | KNR 4-04I 1107-03-034 | Transport złomu na odległość 1 km samochodami skrzyniowymi do 5t przy załadunku i wyładunku mechanicznym <i>Obmiar = 1,80</i> <i>Krotność = 1,00</i> Nr Spec.: 6.1.1 Robocizna: Robocizna Materiały: Sprzęt: Samochód skrzyniowy do 5,0 t Żuraw samochodowy 5-6 t Razem pozycja: Obmiar: Koszty bezpośrednie: Koszty zakupu: ----- Koszty pośrednie: Razem: ----- Zysk: ----- Razem: Razem element: | t r-g m-g m-g % % | 0,6800 0,6900 0,3800 | 1,000 1,000 1,000 | | | | | |
| 3 | | Roboty montażowe - technologia CPV: 42131260-6 | | | | | | | | |
| 10 0 | KNR 2-15I 0411-08-020 | Analogia - Zasuwa żeliwna kołnierzowa, klinowa, płaska bez kółka ręcznego o średnicy nominalnej 300 mm - Przepustnica DN 450 + napęd - przekładnia ślimakowa (współ. R-1,15) <i>Obmiar = 2,00</i> <i>Krotność = 1,00</i> Nr Spec.: 6.1.3 Robocizna: Monter instalacji sanit.I ogrzew.II Robotnik budowlany I Spawacz II Materiały: Elektrody stalowe do spawania śred.2,5-6mm Kołn.przyspaw.z szyjką śr.450mm; PN 16 | szt r-g r-g r-g kg szt | 3,1500 4,3500 6,3900 0,6000 2,0000 | 1,000 1,000 1,000 1,000 1,000 | | | | | |

| 1 | 2 | 3 | 4 | 5 | 6 | 7 | 8 | 9 | 10 | 11 |
|---------|--|---|-----|--------|-------|--------|---|---|----|----|
| | | Przepustnica DN 450 + napęd - przekładnia ślimakowa | szt | 1,0000 | 1,000 | | | | | |
| | | Nakrętki stalowe zgrubne M-20 - M-39 | kg | 0,7300 | 1,000 | | | | | |
| | | Podkładki stalowe zgrubne M 22 - M 39 | kg | 0,4100 | 1,000 | | | | | |
| | | Śruby stalowe zgrubne M 24-M 30x90 mm | kg | 3,1800 | 1,000 | | | | | |
| | | Uszczelki gumowe 450 mm | szt | 2,1200 | 1,000 | | | | | |
| | | Materiały pomocnicze 0,20 % | PLN | | | 0,20 % | | | | |
| | | Sprzęt: | | | | | | | | |
| | | Samochód dostawczy do 0,9 t | m-g | 0,7700 | 1,000 | | | | | |
| | | Spawarka elektr.wirująca 300 A | m-g | 7,2300 | 1,000 | | | | | |
| | | Razem pozycja: | | | | | | | | |
| | | Obmiar: | | | | | | | | |
| | | Koszty bezpośrednie: | | | | | | | | |
| | | Koszty zakupu: | % | | | | | | | |
| | | Koszty pośrednie: | | | | | | | | |
| | | Razem: | | | | | | | | |
| | | Zysk: | % | | | | | | | |
| | | Razem: | | | | | | | | |
| 10 1 | KNR 2- 15I 0411- 08-020 | Analogia - Zasuwa żeliwna kołnierkowa,klinowa, płas ka bez kółka ręcznego o średnicy nominalnej 300 mm - Przepustnica DN 300 + napęd elektryczny <i>Obmiar = 2,00</i> <i>Krotność = 1,00</i> Nr Spec.: 6.1.3 | szt | | | | | | | |
| | | Robocizna: | | | | | | | | |
| | | Monter instalacji sanit.I ogrzew.II | r-g | 3,1500 | 1,000 | | | | | |
| | | Robotnik budowlany I | r-g | 4,3500 | 1,000 | | | | | |
| | | Spawacz II | r-g | 6,3900 | 1,000 | | | | | |
| | | Materiały: | | | | | | | | |
| | | Elektrody stalowe do spawania śred.2,5-6mm | kg | 0,6000 | 1,000 | | | | | |
| | | Koło przyspaw.z szyjką 1,0-1,6MPa,śr.300mm | szt | 2,0000 | 1,000 | | | | | |
| | | Przepustnica DN 300 + napęd elektryczny | szt | 1,0000 | 1,000 | | | | | |
| | | Nakrętki stalowe zgrubne M-20 - M-39 | kg | 0,7300 | 1,000 | | | | | |
| | | Podkładki stalowe zgrubne M 22 - M 39 | kg | 0,4100 | 1,000 | | | | | |
| | | Śruby stalowe zgrubne M 24-M 30x90 mm | kg | 3,1800 | 1,000 | | | | | |
| | | Uszczelki gumowe 300 mm | szt | 2,1200 | 1,000 | | | | | |
| | | Materiały pomocnicze 0,20 % | PLN | | | 0,20 % | | | | |
| | | Sprzęt: | | | | | | | | |

| 1 | 2 | 3 | 4 | 5 | 6 | 7 | 8 | 9 | 10 | 11 |
|---------|-------------------------|---|---|------------------|----------------|---|---|---|----|----|
| | | Samochód dostawczy do 0,9 t Spawarka elektr.wirująca 300 A Razem pozycja: Obmiar: Koszty bezpośrednie: Koszty zakupu: % Koszty pośrednie: Razem: Zysk: % Razem: | m-g m-g % % | 0,7700 7,2300 | 1,000 1,000 | | | | | |
| 10 2 | KNR 7-09 2120-02-020 | Analogia - Montaż kształtek stalowych spawanych o średnicy zewnętrznej do 508,0 mm i grubości ścianki do 12,5 mm - Trójnik DN 450/300 mm wg EN 10253-2 <i>Obmiar = 2,00</i> <i>Krotność = 1,00</i> Nr Spec.: 6.1.2 Robocizna: Monter instalacji technologiczn.II Monter instalacji technologiczn.III Monter instalacji technologiczn.IV Materiały: Trójnik DN 450/300 Sprzęt: Żuraw samojezdny kołowy do 5 t Samochód skrzyniowy 5-10 t Razem pozycja: Obmiar: Koszty bezpośrednie: Koszty zakupu: % Koszty pośrednie: Razem: Zysk: % Razem: | szt r-g r-g r-g szt m-g m-g | | | | | | | |
| 10 3 | KNR 7-09 2120-02-020 | Analogia - Montaż kształtek stalowych spawanych o średnicy zewnętrznej do 508,0 mm i grubości ścianki do 12,5 mm - Zwężka symetryczna DN 450/400 mm wg EN 10253-2:2007 <i>Obmiar = 2,00</i> <i>Krotność = 1,00</i> Nr Spec.: 6.1.2 Robocizna: Monter instalacji technologiczn.II | szt r-g | | | | | | | |

| 1 | 2 | 3 | 4 | 5 | 6 | 7 | 8 | 9 | 10 | 11 |
|---------|---------------------------------|---|-----|--------|-------|---|---|---|----|----|
| | | Monter instalacji technologiczn.III | r-g | 8,7300 | 0,955 | | | | | |
| | | Monter instalacji technologiczn.IV | r-g | 4,3600 | 0,955 | | | | | |
| | | Materiały: | | | | | | | | |
| | | Zwężka symetryczna DN 450/400 | szt | 1,0100 | 1,000 | | | | | |
| | | Sprzęt: | | | | | | | | |
| | | Żuraw samojezdny kołowy do 5 t | m-g | 2,1300 | 1,000 | | | | | |
| | | Samochód skrzyniowy 5-10 t | m-g | 0,3300 | 1,000 | | | | | |
| | | Razem pozycja: | | | | | | | | |
| | | Obmiar: | | | | | | | | |
| | | Koszty bezpośrednie: | | | | | | | | |
| | | Koszty zakupu: | % | | | | | | | |
| | | Koszty pośrednie: | | | | | | | | |
| | | Razem: | | | | | | | | |
| | | Zysk: | % | | | | | | | |
| | | Razem: | | | | | | | | |
| 10 4 | KNR 7-09 2120-02-020 | Analogia - Montaż kształtek stalowych spawanych o średnicy zewnętrznej do 508,0 mm i grubości ścianki do 12,5 mm - Kolano DN 450; typ 3D <i>Obmiar = 2,00</i> <i>Krotność = 1,00</i> Nr Spec.: 6.1.2 | szt | | | | | | | |
| | | Robocizna: | | | | | | | | |
| | | Monter instalacji technologiczn.II | r-g | 0,6900 | 0,955 | | | | | |
| | | Monter instalacji technologiczn.III | r-g | 8,7300 | 0,955 | | | | | |
| | | Monter instalacji technologiczn.IV | r-g | 4,3600 | 0,955 | | | | | |
| | | Materiały: | | | | | | | | |
| | | Kolano DN 450; typ 3D | szt | 1,0100 | 1,000 | | | | | |
| | | Sprzęt: | | | | | | | | |
| | | Żuraw samojezdny kołowy do 5 t | m-g | 2,1300 | 1,000 | | | | | |
| | | Samochód skrzyniowy 5-10 t | m-g | 0,3300 | 1,000 | | | | | |
| | | Razem pozycja: | | | | | | | | |
| | | Obmiar: | | | | | | | | |
| | | Koszty bezpośrednie: | | | | | | | | |
| | | Koszty zakupu: | % | | | | | | | |
| | | Koszty pośrednie: | | | | | | | | |
| | | Razem: | | | | | | | | |
| | | Zysk: | % | | | | | | | |
| | | Razem: | | | | | | | | |

| 1 | 2 | 3 | 4 | 5 | 6 | 7 | 8 | 9 | 10 | 11 |
|---------|---------------------------------|---|---|---|---|---|---|---|----|----|
| 10 5 | KNR 7-09 2109-01-040 | <p>Montaż rurociągów stalowych spawanych o średnicy zewnętrznej do 508,0 mm i grubości ścianki do 11,0 mm - Rury stalowe ze szwem DN 450 mm <i>Obmiar = 6,00</i> <i>Krotność = 1,00</i> Nr Spec.: 6.1.2</p> <p>Robocizna: Monter instalacji technologiczn.II Monter instalacji technologiczn.III Monter instalacji technologiczn.IV</p> <p>Materiały: Rury stalowe ze szwem DN 450 mm</p> <p>Sprzęt: Żuraw samojezdny kołowy do 5 t Samochód skrzyniowy 5-10 t</p> <p>Razem pozycja: Obmiar: Koszty bezpośrednie: Koszty zakupu: % Koszty pośrednie: ----- Razem: Zysk: % ----- Razem:</p> | m | | | | | | | |
| | | <p>Monter instalacji technologiczn.II r-g 0,1600 0,955 Monter instalacji technologiczn.III r-g 1,2800 0,955 Monter instalacji technologiczn.IV r-g 0,6400 0,955</p> <p>Rury stalowe ze szwem DN 450 mm m 1,0100 1,000</p> <p>Żuraw samojezdny kołowy do 5 t m-g 0,6900 1,000 Samochód skrzyniowy 5-10 t m-g 0,3800 1,000</p> | | | | | | | | |
| 10 6 | KNNR 4 0516-100-040 | <p>Montaż rurociągów stalowych o średnicy 300 mm, grubość ścianki 8,0 mm <i>Obmiar = 1,80</i> <i>Krotność = 1,00</i> Nr Spec.: 6.1.2</p> <p>Robocizna: Robocizna r-g 1,4400 1,000</p> <p>Materiały: Rury stalowe ze szwem DN 300 m 1,0100 1,000 Materiały pomocnicze 3,00 % PLN 3,00 %</p> <p>Sprzęt: Razem pozycja: Obmiar: Koszty bezpośrednie: Koszty zakupu: % Koszty pośrednie: ----- Razem: Zysk: % ----- Razem:</p> | m | | | | | | | |
| | | <p>Robocizna r-g 1,4400 1,000</p> <p>Rury stalowe ze szwem DN 300 m 1,0100 1,000</p> <p>Materiały pomocnicze 3,00 % PLN 3,00 %</p> | | | | | | | | |

| 1 | 2 | 3 | 4 | 5 | 6 | 7 | 8 | 9 | 10 | 11 | |
|---------|---------------------------------|--|--------|---------|-------|---|---|---|----|----|--|
| 10 7 | KNR 7-09 0232-01-171 | Spawanie ręczne łukowe stali nisko i średniostop.do pracy w podwyższ.temp.z wykon.warstwy przetopowej metodą TIG,ruroc.śr.do 508,0x10,0mm,spoiny badane radiol. <i>Obmiar = 22,00</i> <i>Krotność = 1,00</i> Nr Spec.: 5.1.2 Robocizna: Monter instalacji technologiczn.II Spawacz III Spawacz IV Materiały: Gaz propanowo-butanowy płynny Drut stalowy do spawania niepokryty Elektrody stalowe ES n/stopowe 3,25 mm Elektrody wolframowe Argon gazowy sprężony spawalniczy Sprzęt: Spawarka elektr.wirująca 300 A Urządzenie do spawan. TIG-500A Sprężarka elektrycz.4-5 m3/min Razem pozycja: Obmiar: Koszty bezpośrednie: Koszty zakupu: % Koszty pośrednie: Razem: Zysk: % Razem: | złącze | | | | | | | | |
| | | | r-g | 4,3500 | 0,955 | | | | | | |
| | | | r-g | 6,2500 | 0,955 | | | | | | |
| | | | r-g | 0,8200 | 0,955 | | | | | | |
| | | | kg | 3,8400 | 1,000 | | | | | | |
| | | | kg | 0,2500 | 1,000 | | | | | | |
| | | | szt | 44,3400 | 1,000 | | | | | | |
| | | | szt | 0,0700 | 1,000 | | | | | | |
| | | | m3 | 0,0300 | 1,000 | | | | | | |
| | | | m-g | 4,8100 | 1,000 | | | | | | |
| | | | m-g | 1,1800 | 1,000 | | | | | | |
| | | | m-g | 1,6700 | 1,000 | | | | | | |
| 10 8 | AW-020 | Badania ultradźwiękowe złączy spawanych rur stalowych DN 450 mm <i>Obmiar = 14,00</i> <i>Krotność = 1,00</i> Nr Spec.: 5.16 Robocizna: Materiały: Badania ultradźwiękowe złączy spawanych rur DN 450 mm Sprzęt: Razem pozycja: Obmiar: Koszty bezpośrednie: Koszty zakupu: % | szt | | | | | | | | |
| | | | szt | 1,0000 | 1,000 | | | | | | |

| 1 | 2 | 3 | 4 | 5 | 6 | 7 | 8 | 9 | 10 | 11 |
|---------|---------------------------------|---|--|---|--------|-------|---|---|----|----|
| | | ----- Koszty pośrednie: Razem: Zysk: ----- Razem: | % | | | | | | | |
| 10 9 | AW- 020 | Badania ultradźwiękowe złączy spawanych rur stalowych DN 400 mm <i>Obmiar = 2,00</i> <i>Krotność = 1,00</i> Nr Spec.: 5.16 Robocizna: Materiały: Badania ultradźwiękowe złączy spawanych rur DN 400 mm Sprzęt: Razem pozycja: Obmiar: Koszty bezpośrednie: Koszty zakupu: ----- Koszty pośrednie: ----- Razem: ----- Zysk: ----- Razem: | szt % | | 1,000 | 1,000 | | | | |
| 11 0 | AW- 020 | Badania ultradźwiękowe złączy spawanych rur stalowych DN 300 mm <i>Obmiar = 6,00</i> <i>Krotność = 1,00</i> Nr Spec.: 5.16 Robocizna: Materiały: Badania ultradźwiękowe złączy spawanych rur DN 300 mm Sprzęt: Razem pozycja: Obmiar: Koszty bezpośrednie: Koszty zakupu: ----- Koszty pośrednie: ----- Razem: ----- Zysk: ----- Razem: | szt % | | 1,000 | 1,000 | | | | |
| 11 1 | KNR 7- 12 0101- 06-050 | Czyszczenie przez szczotkowanie ręczne do trzeciego stopnia czystości rurociągu o średnicy zewnętrznej powyżej 219 mm, stan wyjściowy powierzchni B <i>Obmiar = 10,65</i> <i>Krotność = 1,00</i> Nr Spec.: 6.1.5 Robocizna: Robotnik budowlany I Materiały: | m2 r-g | | 0,3876 | 1,000 | | | | |

| 1 | 2 | 3 | 4 | 5 | 6 | 7 | 8 | 9 | 10 | 11 |
|---------|---------------------------------|---|------------|--------|-------|--------|---|---|----|----|
| | | Sprzęt: Razem pozycja: Obmiar: Koszty bezpośrednie: Koszty zakupu: % Koszty pośrednie: Razem: Zysk: % Razem: | | | | | | | | |
| 11 2 | KNR 7- 12 0105- 04-050 | Odtłuszczenie jednokrotne powierzchni elementów rurociągów, rozpuszczalnikiem organicznym za pomocą pakuł <i>Obmiar = 10,65</i> <i>Krotność = 1,00</i> Nr Spec.: 6.1.5 Robocizna: Robotnik budowlany I Materiały: Benzyna do ekstrakcji Materiały pomocnicze 1,00 % Sprzęt: Razem pozycja: Obmiar: Koszty bezpośrednie: Koszty zakupu: % Koszty pośrednie: Razem: Zysk: % Razem: | m2 | | | | | | | |
| | | Robocizna: Robotnik budowlany I Materiały: Benzyna do ekstrakcji Materiały pomocnicze 1,00 % Sprzęt: Razem pozycja: Obmiar: Koszty bezpośrednie: Koszty zakupu: % Koszty pośrednie: Razem: Zysk: % Razem: | r-g | 0,0399 | 1,000 | | | | | |
| | | Robocizna: Robotnik budowlany I Materiały: Benzyna do ekstrakcji Materiały pomocnicze 1,00 % Sprzęt: Razem pozycja: Obmiar: Koszty bezpośrednie: Koszty zakupu: % Koszty pośrednie: Razem: Zysk: % Razem: | dm3 PLN | 0,1190 | 1,000 | 1,00 % | | | | |
| 11 3 | KNR 7- 12 0207- 06-050 | Malowanie pędzlem rurociągu o średnicy zewnętrznej powyżej 219 mm farbą poliwinylową do gruntowania, termoodporną do 400st.C, szaro-srebrzystą <i>Obmiar = 10,65</i> <i>Krotność = 1,00</i> Nr Spec.: 6.1.5 Robocizna: Malarz grupa II Materiały: Farba podkładowa krzemianowo-cynkowa Rozcieńczalnik do wyrobów ftalowych, karbam Materiały pomocnicze 0,90 % Sprzęt: Ciągnik kołowy 29-37kW 37-50KM | m2 | | | | | | | |
| | | Robocizna: Malarz grupa II Materiały: Farba podkładowa krzemianowo-cynkowa Rozcieńczalnik do wyrobów ftalowych, karbam Materiały pomocnicze 0,90 % Sprzęt: Ciągnik kołowy 29-37kW 37-50KM | r-g | 0,1143 | 1,000 | | | | | |
| | | Robocizna: Malarz grupa II Materiały: Farba podkładowa krzemianowo-cynkowa Rozcieńczalnik do wyrobów ftalowych, karbam Materiały pomocnicze 0,90 % Sprzęt: Ciągnik kołowy 29-37kW 37-50KM | dm3 | 0,1320 | 1,000 | | | | | |
| | | Robocizna: Malarz grupa II Materiały: Farba podkładowa krzemianowo-cynkowa Rozcieńczalnik do wyrobów ftalowych, karbam Materiały pomocnicze 0,90 % Sprzęt: Ciągnik kołowy 29-37kW 37-50KM | dm3 | 0,0106 | 1,000 | | | | | |
| | | Robocizna: Malarz grupa II Materiały: Farba podkładowa krzemianowo-cynkowa Rozcieńczalnik do wyrobów ftalowych, karbam Materiały pomocnicze 0,90 % Sprzęt: Ciągnik kołowy 29-37kW 37-50KM | PLN | | | 0,90 % | | | | |
| | | Robocizna: Malarz grupa II Materiały: Farba podkładowa krzemianowo-cynkowa Rozcieńczalnik do wyrobów ftalowych, karbam Materiały pomocnicze 0,90 % Sprzęt: Ciągnik kołowy 29-37kW 37-50KM | m-g | 0,0003 | 1,000 | | | | | |

| 1 | 2 | 3 | 4 | 5 | 6 | 7 | 8 | 9 | 10 | 11 |
|---------|---------------------------------------|---|-----|--------|-------|--------|---|---|----|----|
| | | Przyczepa skrzyniowa 3,5 t Razem pozycja: Obmiar: Koszty bezpośrednie: Koszty zakupu: % Koszty pośrednie: ----- Razem: Zysk: % ----- Razem: | m-g | 0,0003 | 1,000 | | | | | |
| 11 4 | KNR 7- 12 0215- 0601- 050 | Malowanie pędzlem rurociągu o średnicy zewnętrznej powyżej 219 mm emalią silikonową termoodporną do 400 st.C,aluminiową <i>Obmiar = 10,65</i> <i>Krotność = 1,00</i> Nr Spec.: 6.1.5 Robocizna: Malarz grupa II Materiały: Emalia silikonowa termoodporna,aluminiowa Rozcieńczalnik do wytrobów ftalowych,karbam Materiały pomocnicze 0,90 % Sprzęt: Ciągnik kołowy 29-37kW 37-50KM Przyczepa skrzyniowa 3,5 t Razem pozycja: Obmiar: Koszty bezpośrednie: Koszty zakupu: % Koszty pośrednie: ----- Razem: Zysk: % ----- Razem: | m2 | | | | | | | |
| | | | r-g | 0,0972 | 1,000 | | | | | |
| | | | dm3 | 0,0990 | 1,000 | | | | | |
| | | | dm3 | 0,0079 | 1,000 | | | | | |
| | | | PLN | | | 0,90 % | | | | |
| | | | m-g | 0,0003 | 1,000 | | | | | |
| | | | m-g | 0,0003 | 1,000 | | | | | |
| 11 5 | KNR 2- 16 0119- 03-050 | Izolacja rurociągu o średnicy zewnętrznej ponad 191 mm wełną mineralną pod blachą aluminiową grubości 0,8 mm. Grubość izolacji do 100 mm <i>Obmiar = 15,73</i> <i>Krotność = 1,00</i> Nr Spec.: 6.1.6 Robocizna: Izolarz II Izolarz III Robotnik budowlany I Materiały: | m2 | | | | | | | |
| | | | r-g | 0,6700 | 0,955 | | | | | |
| | | | r-g | 0,1300 | 0,955 | | | | | |
| | | | r-g | 0,7700 | 0,955 | | | | | |

| 1 | 2 | 3 | 4 | 5 | 6 | 7 | 8 | 9 | 10 | 11 |
|---------|---|---|--|---|--|---|---|---|----|----|
| | | Blacha aluminiowa walcowana grub.0,8 mm Wełna mineralna Wkręty stalowe z łbem kulistym, śr.4,2x18mm Sprzęt: Ciągnik kołowy 29-37kW 37-50KM Przyczepa skrzyniowa 4,5 t Nożyce gilotynowe mech.do 13mm Razem pozycja: Obmiar: Koszty bezpośrednie: Koszty zakupu: Koszty pośrednie: ----- Razem: Zysk: ----- Razem: | kg kg kg m-g m-g m-g % % % | 2,4000 12,8000 0,0200 0,0900 0,0900 0,0200 | 1,000 1,000 1,000 1,000 1,000 | | | | | |
| 11 6 | KNR 2-16 0119-0601-050 | Izolacja rurociągu o średnicy zewnętrznej ponad 191 mm wełną mineralną pod blachą aluminiową grubości 1,0 mm. Grubość izolacji do 130 mm <i>Obmiar = 16,37</i> <i>Krotność = 1,00</i> Nr Spec.: 6.1.6 Robocizna: Izolator II Izolator III Robotnik budowlany I Materiały: Blacha aluminiowa walcowana grub.1,0 mm Wełna mineralna Wkręty stalowe z łbem kulistym, śr.4,2x18mm Sprzęt: Ciągnik kołowy 29-37kW 37-50KM Przyczepa skrzyniowa 4,5 t Nożyce gilotynowe mech.do 13mm Razem pozycja: Obmiar: Koszty bezpośrednie: Koszty zakupu: Koszty pośrednie: ----- Razem: Zysk: ----- Razem: Razem element: Razem element: | m2 r-g r-g r-g kg kg kg m-g m-g m-g % % | 0,7100 0,1300 0,8500 3,0800 15,0400 0,0200 0,1200 0,1200 0,0200 | 0,955 0,955 0,955 1,000 1,000 1,000 | | | | | |

Szczegółowe zestawienie RMS

Zestawienie robocizny:

| L p. | W | Kod | Nazwa | Jedn | Limit | Grupa | % udział | Cena | Wartość KB | Wartość z narzutami | Pozycje |
|------|----|-----|--|------|----------------|-------|----------|------|------------|---------------------|--|
| 1. | 2. | 3. | 4. | 5. | 6. | 7. | 8. | 9. | 10. | 11. | 12. |
| 1. | 0 | 122 | Malarz grupa II | r-g | 3,7877 | | 0,12% | | | | 84 85 113 114 |
| 2. | 0 | 2 | Betoniarz II | r-g | 0,5766 | | 0,02% | | | | 73 |
| 3. | 0 | 202 | Monter instalacji sanit.I ogrzew.II | r-g | 239,2110 | | 7,64% | | | | 19 35 36 43 33 101 100 34 |
| 4. | 0 | 203 | Monter instalac.sanit.I ogrzew.III | r-g | 14,3220 | | 0,46% | | | | 19 |
| 5. | 0 | 212 | Monter instalacji technologiczn.II | r-g | 188,4740 | | 6,02% | | | | 37 97 102 103 104 105 107 |
| 6. | 0 | 213 | Monter instalacji technologiczn.III | r-g | 62,9641 | | 2,01% | | | | 97 102 103 104 105 |
| 7. | 0 | 214 | Monter instalacji technologiczn.IV | r-g | 31,4262 | | 1,00% | | | | 97 102 103 104 105 |
| 8. | 0 | 220 | Monter | r-g | 14,8257 | | 0,47% | | | | 21 98 |
| 9. | 0 | 242 | Monter konstrukcji żelbetowych II | r-g | 24,0120 | | 0,77% | | | | 22 |
| 10 | 0 | 32 | Brukarz II | r-g | 3,5352 | | 0,11% | | | | 88 89 |
| 11 | 0 | 391 | Robotnik budowlany I | r-g | 1 096,268 5 | | 35,00% | | | | 1 6 10 17 19 27 22 35 36 33 18 26 66 64 65 72 96 77 78 101 100 73 74 82 83 111 91 112 88 86 115 116 93 29 34 59 60 |
| 12 | 0 | 392 | Robotnik budowlany II | r-g | 3,9241 | | 0,13% | | | | 71 89 |
| 13 | 0 | 402 | Spawacz II | r-g | 27,4770 | | 0,88% | | | | 101 100 |
| 14 | 0 | 403 | Spawacz III | r-g | 262,6250 | | 8,38% | | | | 37 107 |
| 15 | 0 | 404 | Spawacz IV | r-g | 34,4564 | | 1,10% | | | | 37 107 |
| 16 | 0 | 42 | Cieśla II | r-g | 0,6800 | | 0,02% | | | | 72 |
| 17 | 0 | 772 | Monter II | r-g | 0,7410 | | 0,02% | | | | 44 |
| 18 | 0 | 92 | Izolarz II | r-g | 44,1888 | | 1,41% | | | | 17 18 96 115 116 |
| 19 | 0 | 93 | Izolarz III | r-g | 4,2808 | | 0,14% | | | | 96 115 116 |
| 20 | 0 | 999 | Robocizna | r-g | 1 073,684 5 | | 34,28% | | | | 8 9 16 23 12 32 45 46 38 47 53 48 49 50 51 52 41 54 55 56 57 42 67 68 20 62 13 39 58 70 63 76 79 80 99 95 75 81 106 90 24 |

| 1. | 2. | 3. | 4. | 5. | 6. | 7. | 8. | 9. | 10. | 11. | 12. |
|----|----|-----|----------------------|-----|-----------|----|-------|----|-----|-----|-------|
| | | | | | | | | | | | 14 15 |
| 21 | 0 | 999 | Robocizna | r-g | 1,0000 | | 0,03% | | | | 69 |
| | | | Robocizna pomocnicza | | | | 0,00% | | | | |
| | | | Razem: | | 3 132,460 | | | | | | 7 |

Zestawienie materiałów:

| L p. | W | Kod | Nazwa | Jedn | Limit | Grupa | % udział | Cena | Wartość KB | Wartość z narzutami | Pozycje |
|------|---|---------|---|------|------------|-------|----------|------|------------|---------------------|----------|
| 1. | 2 | 3. | 4. | 5. | 6 | 7. | 8. | 9. | 10. | 11. | 23. |
| 1. | 0 | 1020100 | Gaz propanowo-butanowy płynny | kg | 168,9600 | | 0,20% | | | | 37 107 |
| 2. | 0 | 1050000 | Benzyna do ekstrakcji | dm3 | 1,9813 | | 0,01% | | | | 83 112 |
| 3. | 0 | 1050100 | Benzyna do lakierów | dm3 | 0,0301 | | 0,00% | | | | 84 |
| 4. | 1 | 1100190 | Ceownik 200P L=1,75 | kg | 40,0000 | | 0,07% | | | | 80 |
| 5. | 1 | 1100340 | Dwuteowniki 200P 2x2,0 mb | kg | 100,0000 | | 0,14% | | | | 79 |
| 6. | 1 | 1102390 | Siatka zbrojeniowa #10 o oczkach 150x150 | t | 0,0370 | | 0,04% | | | | 78 |
| 7. | 1 | 1110190 | Blacha stalowa gruba walcowana na gorąco gr. 8 mm | kg | 88,0000 | | 0,11% | | | | 81 |
| 8. | 0 | 1120599 | Drut stalowy do spawania niepokryty | kg | 11,0000 | | 0,03% | | | | 37 107 |
| 9. | 0 | 1121199 | Pale szalunkowe stalowe (wypraski) | t | 0,0145 | | 0,02% | | | | 14 15 |
| 10. | 0 | 1210000 | Blacha aluminiowa walcowana grub.0,8 mm | kg | 37,7554 | | 0,46% | | | | 115 |
| 11. | 0 | 1210001 | Blacha aluminiowa walcowana grub.1,0 mm | kg | 50,4140 | | 0,77% | | | | 116 |
| 12. | 0 | 1220000 | Drut miedziany | m | 9,9000 | | 0,00% | | | | 45 |
| 13. | 0 | 1320499 | Drabiny stalowe | kg | 0,0547 | | 0,00% | | | | 79 80 81 |
| 14. | 0 | 1330104 | Elektrody stalowe ES n/stopowe 3,25 mm | szt | 1 950,9600 | | 0,32% | | | | 37 107 |
| 15. | 0 | 1330201 | Elektrody stalowe do spawania sred.2,5-6mm | kg | 2,4000 | | 0,00% | | | | 101 100 |
| 16. | 0 | 1330203 | Elektrody stalowe ER n/stopowe sred.3,25mm | szt | 5,7000 | | 0,00% | | | | 79 80 81 |
| 17. | 0 | 1330400 | Gwoździe budowlane okrągłe,gole | kg | 0,7836 | | 0,00% | | | | 77 86 |
| 18. | 0 | 1331999 | Elektrody wolframowe | szt | 3,0800 | | 0,01% | | | | 37 107 |
| 19. | 0 | 1341299 | Klamry ciesielskie | kg | 2,6250 | | 0,02% | | | | 14 15 |
| 20. | 1 | 1352791 | Kładka dla pieszych o wym. l/w/h = 3,0/1,0/1,1m | szt | 2,0000 | | 0,95% | | | | 2 |
| 21. | 0 | 1511601 | Farba olejna do gruntowania miniowa 60% | dm3 | 0,5959 | | 0,01% | | | | 84 |
| 22. | 0 | 1520306 | Emalia epoksydowa, chemoodporna,pozostale | dm3 | 0,4602 | | 0,01% | | | | 85 |
| 23. | 1 | 1521510 | Farba podkładowa krzemianowo-cynkowa | dm3 | 1,4058 | | 0,02% | | | | 113 |
| 24. | 0 | 1523001 | Emalia silikonowa termoodporna,aluminiowa | dm3 | 1,0544 | | 0,02% | | | | 114 |
| 25. | 0 | 1530505 | Rozcieńczalnik do wyrobów epoksydowych | dm3 | 0,0366 | | 0,00% | | | | 85 |

| 1. | 2. | 3. | 4. | 5. | 6. | 7. | 8. | 9. | 10. | 11. | 23. |
|----|----|-------------|---|-----|----------|----|-------|----|-----|-----|-------------------------|
| 26 | 0 | 15305 12 | Rozcieńczalnik do wyrobów ftalowych,karbam | dm3 | 0,1970 | | 0,00% | | | | 113 114 |
| 27 | 0 | 15306 01 | Utwardzacz do wyrobów epoksydowych,aminowy | dm3 | 0,2596 | | 0,00% | | | | 85 |
| 28 | 0 | 15400 00 | Acetylen techniczny rozpuszczony | kg | 10,7595 | | 0,12% | | | | 21 98 79 80 81 |
| 29 | 0 | 15402 00 | Argon gazowy sprężony spawalniczy | m3 | 1,3200 | | 0,01% | | | | 37 107 |
| 30 | 0 | 15408 02 | Tlen techniczny sprężony gat.I/II | m3 | 39,7198 | | 0,08% | | | | 21 98 |
| 31 | 0 | 15408 99 | Tlen techniczny sprężony | m3 | 0,4104 | | 0,00% | | | | 79 80 81 |
| 32 | 1 | 15629 90 | Szpilka do mocowania tasmy | szt | 22,0000 | | 0,10% | | | | 3 |
| 33 | 1 | 15629 90 | Tasma zabezpieczająca U-22 | m | 94,0000 | | 0,00% | | | | 3 |
| 34 | 1 | 15629 90 | Taśma ostrzegawcza preizol. rurociągu ciepłowniczego | m2 | 29,6400 | | 0,01% | | | | 44 |
| 35 | 1 | 16005 90 | Kruszywo mineralne n/sort.(tłuczeń,klińce) 32/64 | t | 98,8768 | | 2,61% | | | | 62 |
| 36 | 1 | 16005 91 | Kruszywo mineralne n/sort.(tłuczeń,klińce) 16/32 | t | 74,1576 | | 2,04% | | | | 63 |
| 37 | 0 | 16006 00 | Miał kamienny | t | 3,3348 | | 0,03% | | | | 63 |
| 38 | 0 | 16018 99 | Piasek | m3 | 127,4857 | | 3,04% | | | | 41 67 68 64 65 88 89 |
| 39 | 0 | 16022 99 | Pospółka do nawierzchni drogowych i kolej. | m3 | 0,3690 | | 0,01% | | | | 68 |
| 40 | 0 | 17003 01 | Cement portlandzki zwykły "35" b/dodatków | t | 0,0252 | | 0,00% | | | | 67 68 88 |
| 41 | 0 | 22200 04 | Krawężniki drogowe betonowe ścięte 20x30cm | m | 6,1200 | | 0,06% | | | | 68 |
| 42 | 1 | 22207 10 | Zasiek betonowy z nakrywą | szt | 12,3600 | | 0,27% | | | | 67 |
| 43 | 1 | 22208 90 | Palisada betonowa 12x18x100 | m | 12,6480 | | 1,39% | | | | 88 |
| 44 | 0 | 22209 99 | Kostki betonowe "POLBRUK" | szt | 211,3640 | | 0,14% | | | | 89 |
| 45 | 0 | 23006 01 | Masa asfaltowa zalewowa "Z" | t | 0,1632 | | 0,04% | | | | 65 |
| 46 | 0 | 23013 14 | Papa smołowa izolacyjna nr 320 i 400 | m2 | 5,5968 | | 0,01% | | | | 66 64 65 |
| 47 | 0 | 23706 07 | Beton zwykły B-37 (C30/37) | m3 | 47,3862 | | 4,76% | | | | 66 64 65 |
| 48 | 0 | 23706 07 | Beton zwykły B-25 | m3 | 1,0962 | | 0,10% | | | | 77 |
| 49 | 0 | 26001 05 | Bale iglaste obrzynane gr.50-100 mm,kl.II | m3 | 0,0128 | | 0,00% | | | | 86 |
| 50 | 0 | 26006 18 | Deski iglaste obrzynane gr.19-25 mm,kl.II | m3 | 0,0006 | | 0,00% | | | | 86 |
| 51 | 0 | 26006 19 | Deski iglaste obrzynane gr.19-25 mm,kl.III | m3 | 0,0086 | | 0,00% | | | | 77 |
| 52 | 0 | 26006 20 | Deski iglaste obrzynane gr.28-45 mm kl.I | m3 | 0,0005 | | 0,00% | | | | 79 80 81 |
| 53 | 0 | 26006 22 | Deski iglaste obrzynane gr.25-45 mm,kl.III | m3 | 0,0054 | | 0,00% | | | | 77 |
| 54 | 0 | 26009 09 | Krawędziaki iglaste kl.II | m3 | 0,2332 | | 0,07% | | | | 64 65 |
| 55 | 0 | 26009 99 | Krawędziaki iglaste | m3 | 0,0160 | | 0,00% | | | | 35 36 33 34 |
| 56 | 0 | 26400 03 | Bale iglaste obrzynane gr. 50-63 mm,kl.III | m3 | 0,0189 | | 0,01% | | | | 14 15 |
| 57 | 0 | 26409 | Drewno iglaste okrągłe | m3 | 0,0473 | | 0,01% | | | | 14 15 |

| 1. | 2. | 3. | 4. | 5. | 6. | 7. | 8. | 9. | 10. | 11. | 23. |
|----|----|-------------|--|-----|----------|----|--------|----|-----|-----|----------------------------|
| . | . | 00 | nasycone na stemple | | | | | | | | |
| 58 | 0 | 26505 13 | Płyty pilśniowe porowate, zwykłe gr. 19,0 mm | m2 | 13,0592 | | 0,05% | | | | 66 64 65 |
| 59 | 0 | 27915 99 | Płyty pomostowe | m2 | 0,5100 | | 0,01% | | | | 86 |
| 60 | 1 | 39018 60 | Geowłóknina separująca o gramaturze 360 g/m2 | m2 | 325,0000 | | 0,60% | | | | 42 |
| 61 | 0 | 39204 99 | Tarcze diament. do cięcia kamieni i betonu | szt | 0,0016 | | 0,00% | | | | 89 |
| 62 | 0 | 39300 00 | Woda | m3 | 45,1281 | | 0,07% | | | | 67 68 62 63 64 65 88 89 |
| 63 | 1 | 39300 91 | Woda uzdatniona nieodgazowana | m3 | 80,2698 | | 0,29% | | | | 53 54 55 |
| 64 | 1 | 39300 92 | Woda uzdatniona z sieci odgazowana | m3 | 25,1043 | | 0,14% | | | | 56 |
| 65 | 0 | 39500 01 | Drewno okrągłe iglaste n/stemple budowlane | m3 | 0,0065 | | 0,00% | | | | 77 |
| 66 | 0 | 39513 00 | Słupki drewniane iglaste śr. 70 mm | m3 | 0,0079 | | 0,00% | | | | 1 |
| 67 | 1 | 50235 19 | Rura preizolowana z alarmem Dz 457x6,3-630 mm | m | 79,1520 | | 19,53% | | | | 32 |
| 68 | 1 | 50610 03 | Rury stalowe ze szwem DN 300 | m | 1,8180 | | 0,13% | | | | 106 |
| 69 | 1 | 50999 90 | Rury stalowe ze szwem DN 450 mm | m | 6,0600 | | 1,00% | | | | 105 |
| 70 | 1 | 51103 50 | Kolano preizolowane z alarmem imp. Dz 457x6,3-630; kąt 90st.; L1xL2=1,5x1,5m | szt | 2,0000 | | 3,05% | | | | 33 |
| 71 | 1 | 51103 51 | Kolano wejściowe pionowe preizolowane z alarmem imp. Dz 457x6,3-630; kąt 90st.; L1xL2=1,5x2,5m | szt | 2,0000 | | 3,90% | | | | 34 |
| 72 | 1 | 51103 52 | Kolano preizolowane z alarmem imp. Dz 457x6,3-630; kąt 60st.; L1xL2=1,5x1,5m | szt | 2,0000 | | 2,85% | | | | 35 |
| 73 | 1 | 51103 54 | Kolano preizolowane z alarmem imp. Dz 457x6,3-630; kąt 30st.; L1xL2=1,5x1,5m | szt | 2,0000 | | 2,58% | | | | 36 |
| 74 | 1 | 51199 90 | Trójnik DN 450/300 | szt | 2,0200 | | 2,74% | | | | 102 |
| 75 | 1 | 51199 93 | Kolano DN 450; typ 3D | szt | 2,0200 | | 1,24% | | | | 104 |
| 76 | 1 | 51199 95 | Zwężka symetryczna DN 450/400 | szt | 2,0200 | | 0,66% | | | | 103 |
| 77 | 0 | 51211 16 | Koń. przyspaw. z szyjką 1,0-1,6MPa, śr. 300mm | szt | 4,0000 | | 0,47% | | | | 101 |
| 78 | 1 | 51211 20 | Koń. przyspaw. z szyjką śr. 450mm; PN 16 | szt | 4,0000 | | 0,56% | | | | 100 |
| 79 | 1 | 56308 27 | Złączki skręcane do rur RHDPEt 40x3,2 | szt | 6,4800 | | 0,04% | | | | 51 |
| 80 | 1 | 56308 28 | Złączki skręcane do rur RHDPEt 32x2,9 | szt | 6,4800 | | 0,03% | | | | 52 |
| 81 | 1 | 56328 25 | Rury RHDPEt 40x3,7 z warstwą pośliz., linką | m | 64,2000 | | 0,10% | | | | 51 |
| 82 | 1 | 56328 26 | Rury RHDPEt 32x2,9 z warstwą pośliz., linką | m | 64,2000 | | 0,08% | | | | 52 |
| 83 | 1 | 56345 10 | Rura PP system K2-kan D-800 | m | 2,4000 | | 0,26% | | | | 90 |
| 84 | 1 | 58122 | Przepustnica DN 450 + | szt | 2,0000 | | 18,90% | | | | 100 |

| 1. | 2. | 3. | 4. | 5. | 6. | 7. | 8. | 9. | 10. | 11. | 23. |
|-----|----|-------------|--|-----|----------|----|-------|----|-----|-----|-------------------|
| . | . | 11 | napęd - przekładnia ślimakowa | | | | | | | | |
| 85 | 1 | 58122 12 | Przepustnica DN 300 + napęd elektryczny | szt | 2,0000 | | 9,97% | | | | 101 |
| 86 | 1 | 62100 80 | Koncówka termokurczliwa END-CAP d/D 457/630 | kpl | 2,0000 | | 0,33% | | | | 39 |
| 87 | 1 | 62109 90 | Złącze termokurczliwe sieciowane radiacyjnie D-630 z mastyką uszczelniającą, klejem + pianka | kpl | 22,0000 | | 6,27% | | | | 35 36 33 38 34 |
| 88 | 1 | 62140 51 | Poduszka kompensacyjna (2000x1000x40 mm) | szt | 34,0000 | | 1,38% | | | | 43 |
| 89 | 1 | 62140 61 | Badania ultradźwiękowe złączy spawanych rur Dz 457,0-630 mm | szt | 22,0000 | | 1,29% | | | | 40 |
| 90 | 1 | 62140 63 | Badania ultradźwiękowe złączy spawanych rur DN 450 mm | szt | 14,0000 | | 0,82% | | | | 108 |
| 91 | 1 | 62140 64 | Badania ultradźwiękowe złączy spawanych rur DN 400 mm | szt | 2,0000 | | 0,11% | | | | 109 |
| 92 | 1 | 62140 65 | Badania ultradźwiękowe złączy spawanych rur DN 300 mm | szt | 6,0000 | | 0,32% | | | | 110 |
| 93 | 0 | 62150 01 | Podkładki filcowe | szt | 22,0000 | | 0,02% | | | | 45 |
| 94 | 0 | 62150 11 | Kabel 1 m (6714) | szt | 2,0000 | | 0,00% | | | | 46 |
| 95 | 1 | 62150 20 | Puszki przyłączeniowe typ UPP 67LV15 | szt | 4,0000 | | 0,13% | | | | 47 |
| 96 | 1 | 62150 25 | Kable wielożyłowe 2,5 mb | szt | 2,0000 | | 0,00% | | | | 48 |
| 97 | 1 | 67000 10 | Utylizacja wełny mineralnej | m3 | 17,0600 | | 0,21% | | | | 31 |
| 98 | 0 | 67008 00 | Wełna mineralna | kg | 447,5395 | | 1,14% | | | | 115 116 |
| 99 | 0 | 68002 05 | Nakrętki stalowe zgrubne M-20 - M-39 | kg | 2,9200 | | 0,01% | | | | 101 100 |
| 100 | 0 | 68007 04 | Podkładki stalowe zgrubne M 22 - M 39 | kg | 1,6400 | | 0,00% | | | | 101 100 |
| 101 | 0 | 68027 26 | Wkręty stalowe z łbem kulistym, śr. 4,2x18mm | kg | 0,6420 | | 0,00% | | | | 115 116 |
| 102 | 0 | 68033 10 | Śruby stalowe zgrubne M 24-M 30x90 mm | kg | 12,7200 | | 0,03% | | | | 101 100 |
| 103 | 0 | 68042 99 | Śruby zgrubne z podkładkami i nakrętkami | kg | 0,0023 | | 0,00% | | | | 79 80 81 |
| 104 | 1 | 68103 90 | Uszczelki gumowe 450 mm | szt | 4,2400 | | 0,07% | | | | 100 |
| 105 | 1 | 68103 92 | Uszczelki gumowe 300 mm | szt | 4,2400 | | 0,05% | | | | 101 |
| | | | Materiały pomocnicze | | | | 0,42% | | | | |
| | | | Razem: | | | | | | | | |

Zestawienie sprzętu:

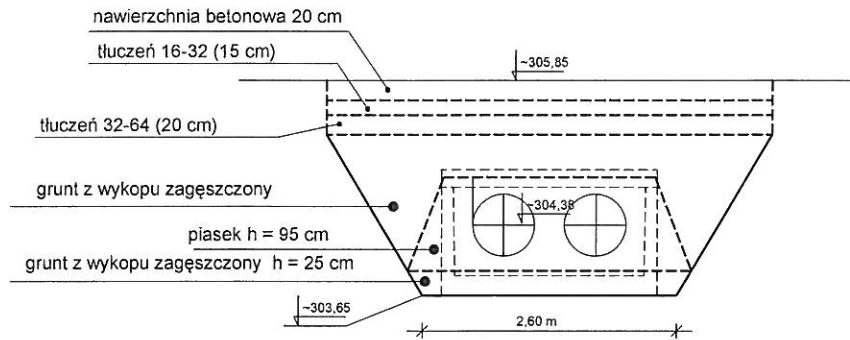
| L p. | W | Kod | Nazwa | Jedn | Limit | Grup a | % udział | Cena | Wartość KB | Wartość z narzutami | Pozycje |
|------|----|-------|-----------------------------|------|---------|--------|----------|------|------------|---------------------|---------|
| 1. | 2. | 3. | 4. | 5. | 6. | 7. | 8. | 9. | 10. | 11. | 12. |
| 1. | 0 | 11111 | Koparko-spycharka 0,15 m3 | m-g | 0,2480 | | 0,03% | | | | 76 |
| 2. | 0 | 11161 | Koparka gąsienicowa 0,25 m3 | m-g | 10,5663 | | 1,22% | | | | 12 75 |

| 1. | 2. | 3. | 4. | 5. | 6. | 7. | 8. | 9. | 10. | 11. | 12. |
|-----|----|-------|---------------------------------|-----|----------|----|--------|----|-----|-----|---|
| 3. | 0 | 11333 | Spycharka gąsienicowa 75 KM | m-g | 2,9344 | | 0,40% | | | | 59 |
| 4. | 0 | 11612 | Równiarka samojezdna 74kW/100KM | m-g | 1,7723 | | 0,27% | | | | 62 63 |
| 5. | 0 | 12100 | Walec statyczny samojezdny | m-g | 18,6327 | | 1,95% | | | | 62 63 |
| 6. | 0 | 12311 | Walec wibracyjny samojezd. 2,5t | m-g | 21,9208 | | 2,10% | | | | 66 64 65 |
| 7. | 0 | 12622 | Ubijak spalinowy 200 kG | m-g | 0,2809 | | 0,01% | | | | 89 |
| 8. | 0 | 30000 | Środek transportowy | m-g | 0,1206 | | 0,01% | | | | 77 78 |
| 9. | 0 | 31100 | Żuraw samochodowy | m-g | 1,0260 | | 0,15% | | | | 79 80 81 |
| 10. | 0 | 31112 | Żuraw samochodowy do 4,0 t | m-g | 17,0924 | | 2,22% | | | | 19 |
| 11. | 0 | 31114 | Żuraw samochodowy 5-6 t | m-g | 7,6848 | | 1,12% | | | | 21 23 98 99 24 |
| 12. | 0 | 31200 | Żuraw samojezdny kołowy | m-g | 14,7440 | | 1,91% | | | | 32 |
| 13. | 0 | 31212 | Żuraw samojezdny kołowy do 5 t | m-g | 155,9300 | | 20,23% | | | | 22 35 36 33 97 102 103 104 105 34 |
| 14. | 0 | 31214 | Żuraw samojezdny kołowy 7-10t | m-g | 20,0000 | | 2,47% | | | | 87 |
| 15. | 0 | 34312 | Wyciąg 1-maszt. z napędem elekt | m-g | 0,0370 | | 0,00% | | | | 78 |
| 16. | 0 | 35613 | Wciągarka ręczna 3 do 5 t | m-g | 1,6280 | | 0,01% | | | | 95 |
| 17. | 0 | 39000 | Środek transportowy (1) | m-g | 46,9333 | | 4,68% | | | | 16 2 32 45 38 41 20 39 |
| 18. | 0 | 39000 | Środek transportowy (1) | m-g | 0,7000 | | 0,07% | | | | 69 |
| 19. | 0 | 39100 | Ciągnik kołowy | m-g | 0,1915 | | 0,02% | | | | 79 80 81 |
| 20. | 0 | 39116 | Ciągnik kołowy 29-37kW 37-50KM | m-g | 21,4906 | | 1,71% | | | | 18 96 84 85 113 114 115 116 |
| 21. | 0 | 39511 | Samochód dostawczy do 0,9 t | m-g | 5,8465 | | 0,59% | | | | 1 17 44 51 52 101 100 |
| 22. | 0 | 39521 | Samochód skrzyniowy do 5,0 t | m-g | 58,2451 | | 7,78% | | | | 22 23 35 36 33 99 95 73 24 25 34 |
| 23. | 0 | 39531 | Samochód skrzyniowy 5-10 t | m-g | 27,2044 | | 3,70% | | | | 19 97 102 103 104 105 |
| 24. | 0 | 39611 | Przyczepa skrzyniowa 3,5 t | m-g | 0,0158 | | 0,00% | | | | 84 85 113 114 |
| 25. | 0 | 39612 | Przyczepa skrzyniowa 4,5 t | m-g | 21,4748 | | 0,33% | | | | 18 96 115 116 |
| 26. | 0 | 39650 | Przyczepa dłuźycowa | m-g | 0,1915 | | 0,00% | | | | 79 80 81 |

| 1. | 2. | 3. | 4. | 5. | 6. | 7. | 8. | 9. | 10. | 11. | 12. |
|----|----|-------|--------------------------------|-----|----------|----|--------|----|-----|-----|--|
| . | | | | | | | | | | | |
| 27 | 0 | 39651 | Przyczepa dłuźycowa do 4,5 t | m-g | 16,1044 | | 0,25% | | | | 19 |
| 28 | 0 | 39740 | Przyczepa montaźowa | m-g | 269,1200 | | 4,48% | | | | 35 36 33 34 |
| 29 | 0 | 39811 | Samochód samowyladowczy do 5 t | m-g | 143,9545 | | 20,11% | | | | 10 11 27 28 26 73 91 92 93 94 29 30 60 61 |
| 30 | 0 | 48300 | Rusztowania ramowe-wieżowe | m-g | 3,1548 | | 0,04% | | | | 86 |
| 31 | 0 | 52600 | Piła spal.D/cięcia nawierzchni | m-g | 7,4284 | | 0,63% | | | | 4 5 |
| 32 | 0 | 71332 | Noźyce gilotynowe mech.do 13mm | m-g | 0,8140 | | 0,01% | | | | 96 115 116 |
| 33 | 0 | 72100 | Spawarka | m-g | 0,3443 | | 0,00% | | | | 79 80 81 |
| 34 | 0 | 72111 | Spawarka elektr.wirujaca 300 A | m-g | 240,5600 | | 2,60% | | | | 37 101 100 107 |
| 35 | 0 | 72193 | Urządzenie do spawan. TIG-500A | m-g | 51,9200 | | 4,32% | | | | 37 107 |
| 36 | 0 | 75251 | Piła do ciecicia płytek | m-g | 0,1590 | | 0,00% | | | | 89 |
| 37 | 0 | 83111 | Sprężarka spalinowa 4-5 m3/min | m-g | 104,2234 | | 8,58% | | | | 6 74 |
| 38 | 0 | 83121 | Sprężarka elektrycz.4-5 m3/min | m-g | 73,4800 | | 5,99% | | | | 37 107 |
| | | | Sprzęt pomocniczy | | | | 0,00% | | | | |
| | | | Razem: | | | | | | | | |

OBMIARY WYKOPÓW I ZASYPÓW
DLA PRZEBUDOWY NA ODCINKU "A"

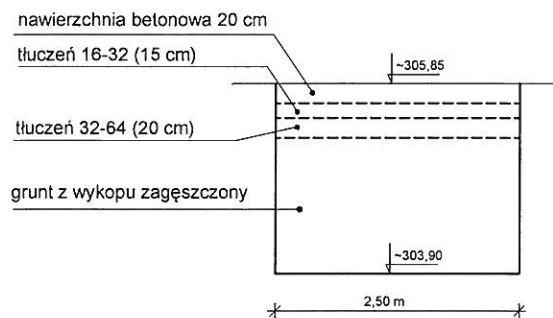
1. Wykop + zasyp (od pkt. A do Z-4 po trasie kanału)



Powierzchnia betonu do rozebrania i odbudowy (20 cm) $F = 4,55 \times 48,5 = 220,7 \text{ m}^2$
 V - wykop pod ciepłociąg $(7,43\text{m}^2 - 2,83\text{m}^2) \times 48,5\text{m} = 223,1 \text{ m}^3$
 L - rozebranie kanału 45,0 mb

F - podbudowy z kruszywa 0-63mm (15cm) = 220,70 m²
 F - podbudowy żwirowej (20 cm) = 220,70 m²
 V - grunt z wykopu zagęszczony = $2,74\text{m}^2 \times 48,5\text{m} = 132,9 \text{ m}^3$
 V - piasek $(2,40\text{m}^2 - 0,623\text{m}^2) \times 48,5\text{m} = 86,18 \text{ m}^3$
 V - grunt z wykopu zagęszczony $0,68\text{m}^2 \times 48,5\text{m} = 33,0 \text{ m}^3$
 V - odwóz nadmiaru gruntu $223,1 - (132,9 + 33,0) = 58,1 \text{ m}^3$

2. Wykop montażowy dla montażu rurociągów pod zasiekim żelbetowym składu opału
(ściany wykopu pionowe - ażurowo odeskowane z rozparciem)



F - Powierzchnia betonu do rozebrania i odbudowy (20 cm) $F = 5,0 \times 2,5 = 12,5 \text{ m}^2$
 V - wykop $(5,0 \times 2,5 \times 1,75) = 21,8 \text{ m}^3$

F - podbudowy z kruszywa 0-63mm (15cm) = 12,5 m²
 F - podbudowy żwirowej (20 cm) = 12,5 m²
 V - grunt z wykopu zagęszczony $5,0 \times 2,5 \times 1,4 = 17,5 \text{ m}^3$
 V - odwóz nadmiaru gruntu $21,8 - 17,5 = 4,3 \text{ m}^3$

PROJEKTOWANIE I NADZÓR
 INSTALACJI I SIECI SANITARNYCH
 inż. Marek Hozzowski
 33-200 Nowy Sącz, ul. Brzeziny 8